

1500HLX

1500 HLX

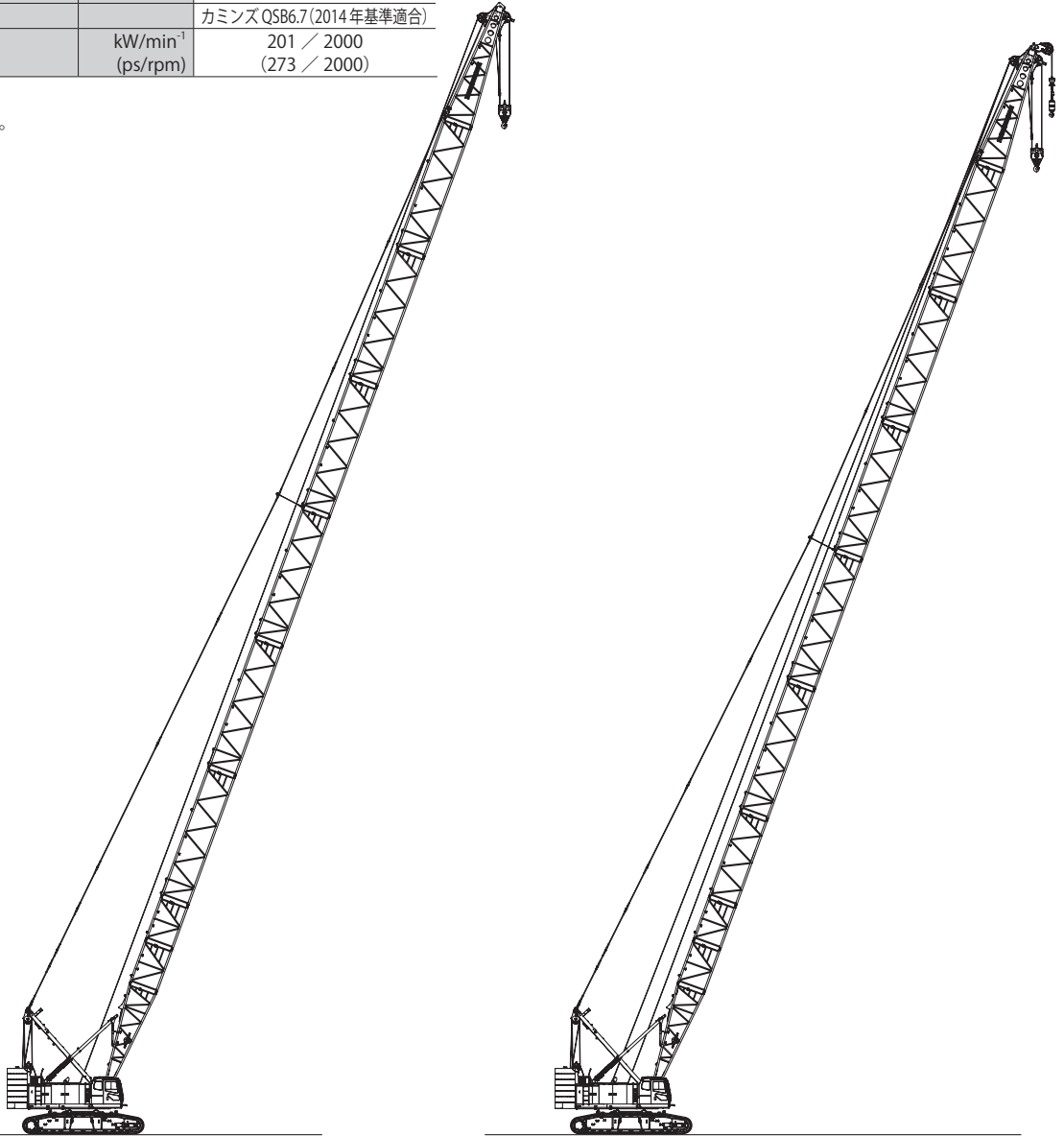
HYDRAULIC CRAWLER CRANE

アタッチメントバリエーション

ロープ速度*	フロント/リヤ (定格 13.5 t 負荷時)	m/min	110 (45)
	第 3 ウインチ (定格 12 t 負荷時)		95 (30)
	ブーム起伏		44
旋回速度	min ⁻¹ (rpm)		1.8
走行速度 高/低*	km/h		1.5 / 0.9
登坂能力	% (度)		30 (17)
エンジン名称			カミンス QSB6.7 (2014 年基準適合)
定格出力	kW/min ⁻¹ (ps/rpm)		201 / 2000 (273 / 2000)

【注】

*印は負荷により速度変化します。



クレーン仕様ブーム最長

ブーム長さ	m	15 ~ 75
接地圧	kPa (kgf/cm ²)	110 (1.12) (ブーム最長 35 t フック付)
全装備質量	t	約 148 (ブーム最長 35 t フック付)

クレーン仕様 補助シーブ付きブーム最長

ブーム長さ	m	1 車補助シーブ	15 ~ 72
		2 車補助シーブ	15 ~ 69
接地圧	kPa (kgf/cm ²)		111 (1.13) (ブーム最長+補助シーブ 35 t + 13.5 t フック付)
全装備質量	t		約 149 (ブーム最長+補助シーブ 35 t + 13.5 t フック付)

バリエーション

アタッチメントバリエーション	2
----------------	---

仕 様

仕 様	4
-----	---

クレーン仕様	5
--------	---

寸法図／仕様	5
ブームの標準構成表	6
作業範囲図	7
■主ブーム	7
■補助シーブ	8
■2車補助シーブ	9
■補助シーブ付き主ブーム	10
■2車補助シーブ付き主ブーム	11
定格総荷重表	12
■主ブーム	12
■補助シーブ	13
■補助シーブ付き主ブーム	14
■2車補助シーブ	15
■2車補助シーブ付き主ブーム	16
■第3ウインチ使用時の主ブーム	17
■第3ウインチ使用時の補助シーブ付き主ブーム	18
■第3ウインチ使用時の2車補助シーブ付き主ブーム	19
定格総荷重表_つり荷走行性能	20
■主ブーム	20
■補助シーブ	21
■補助シーブ付き主ブーム	22
■第3ウインチ使用時の主ブーム	23
■第3ウインチ使用時の補助シーブ付き主ブーム	24
■2車補助シーブ	25
■2車補助シーブ付き主ブーム	26
■第3ウインチ使用時の2車補助シーブ付き主ブーム	27

クラムシェル仕様	28
----------	----

寸法図／仕様	28
■作業範囲	28
■仕様	28
■バケット	28
■定格総荷重表	28

テクニカルデータ

分解時の質量と外形寸法	29
-------------	----

質量・外形寸法一覧表	29
------------	----

装備品一覧	33
-------	----

標準装備・オプション一覧	33
--------------	----

仕 様

エンジン

エンジン名称	カミンズ QSB6.7
エンジンタイプ	4サイクル、水冷式、直接噴射式、ターボチャージャー付ディーゼルエンジン
排気量	6.7 L
定格出力	201 kW / 2,000 min ⁻¹ (273 ps / 2,000 rpm)
燃料タンク容量	450 L
備考	エンジンは、米国、欧州、日本のエンジン排出ガス規制である Stage IV /Tier4F/2014 年基準に適合。 エンジンの定格出力は、エンジンオルタネータを装備し、ファンのない状態での国際的な定格算出方式に基づく。

コントロール

コントロールシステム	メインアクチュエータは、パイロット油圧システムが制御するメイン油圧システムにより動作する。安全装置は、各種電子制御回路を油圧システムと組み合わせることで確実な動作を確保している。動作速度は作業に応じて、コントロールレバーのストロークとコントロールダイヤルを使って正確に制御可能。
コントロールレバー	人間工学に基づいた設計と配置。アームチェアーレバータイプが標準装備。クロス操作レバータイプとフロントレバータイプはオプションで用意。
ディスプレイ	8 インチサイズ。オペレータの視界を妨げることなく、容易に作業状態を確認できるように配置。

油圧システム

作動油タンク容量	320 L		
油圧ポンプ容量	最大	31.4 MPa / 34.3MPa (走行のみ)	
	P1	266 L / min	フロント、リヤ、ブーム起伏ウインチ、走行
	P2	266 L / min	フロント、リヤ、第3ウインチ、走行
	P3	152 L / min	旋回、ジャッキアップ、サイドフレーム連結
	P4	38 L / min	パイロットコントロール、ブレーキ冷却、リービングウインチ、油圧タグライン、その他
	P5	38 L / min	
	P6	38 L / min	
P7	30 L / min		

ウインチ

フロント、リヤウインチ			
ウインチ	フロント	リヤ	
ロープ径	28 mm	28 mm	
ロープ巻取り長さ	標準	255 m	160 m 補助シーブ
	最大 (非作業時)	290 m	290 m
ロープ引張力	定格	132 kN	132 kN
標準装備	ペダル操作により制御するブレーキ付きフリーフォールウインチ 低負荷時には、エンジン回転数が低い ECO ウインチモードにより、高速ウインチ動作が可能。		
ブーム起伏ウインチ			
ロープ径	22.4 mm		
ロープ長さ	巻取り長さ	195 m	
マルチディスクブレーキ付 油圧モータ			

第3ウインチ (オプション)

ロープ径	26 mm	
ロープ長さ	巻取り長さ	220 m
	非作業時最大	220 m
ロープ引張力	定格	117 kN
	1層目 (1巻目) の最大	215 kN

ペダル操作により制御するブレーキ付きフリーフォールウインチ

旋回装置

減速ギアとマルチディスクブレーキ付き油圧モーター 2 個および内歯のある旋回ベアリングで構成。旋回ブレーキペダル (オプション) により、旋回動作を正確に制御可能。

マスト

フロントアタッチメントを容易に取付け可能にするライプマスト方式を採用。

カウンタウエイト

カウンタウエイト	総ウエイト質量	56.4 t
	9.1 t ベースウエイト数	1
	8.1 t 中段ウエイト数	5
ロアウエイト	6.8 t 上段ウエイト数	1
	総ウエイト質量	9 t
	4.5 t ロアウエイト数	2

カーボディ

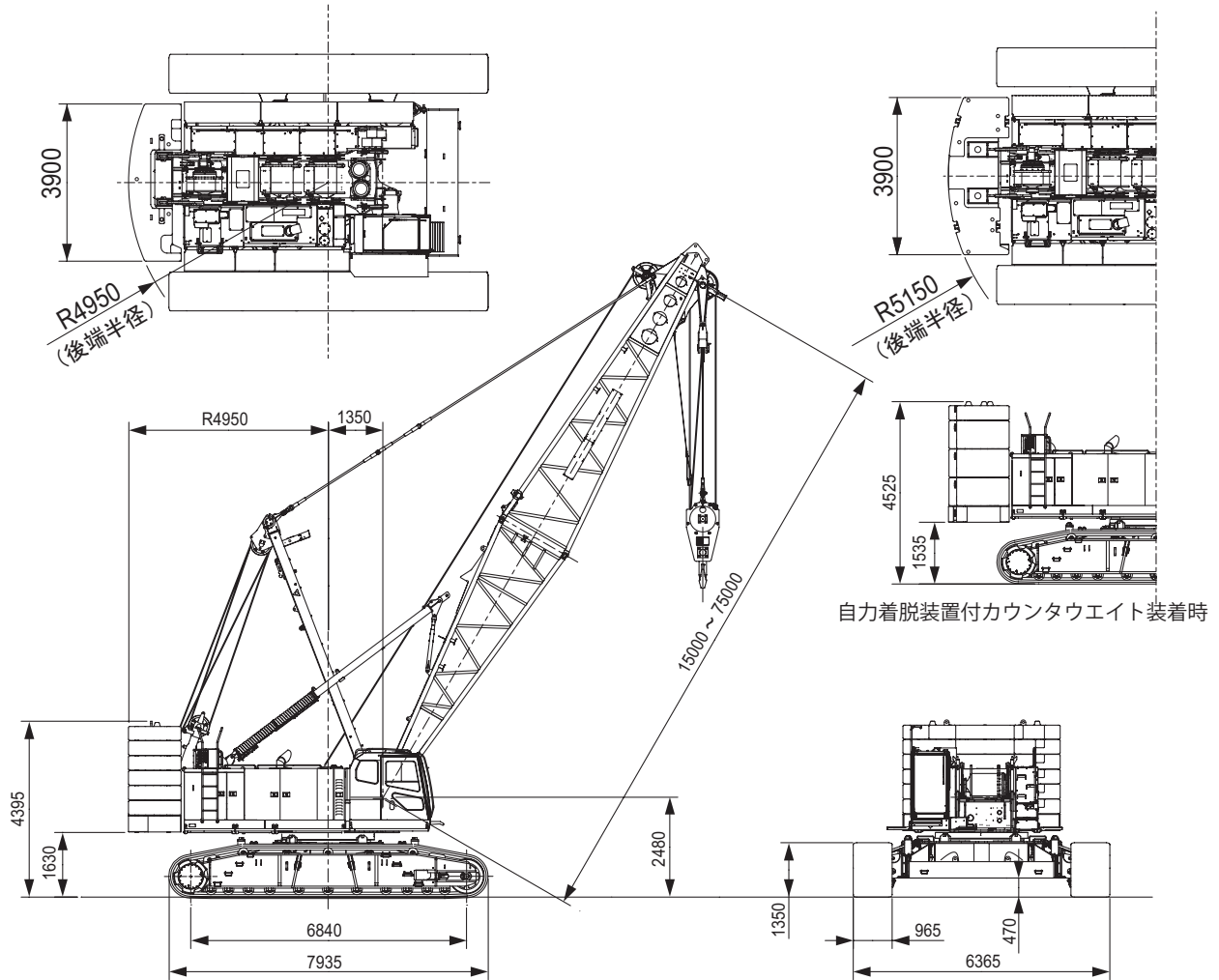
ジャッキアップ装置およびクローラ連結シリンダ付き。

クローラ サイドフレーム

クローラサイドフレーム	溶接鋼鉄ボックス構造。フック&ピンジョイント式クローラサイドフレーム	
シュー	965mm 幅フラットシュー (各側)	
上部ローラ	各側 5 個	
	ダブルフランジタイプ: 3 個 シングルフランジタイプ: 2 個	
下部ローラ	各側 11 個	
	各側 1 個	
走行装置	油圧走行装置 (油圧モーター+減速機)	
	走行速度 (登坂能力: 30%)	高速: 1.5 km/h 低速: 0.9 km/h

クレーン仕様

寸法図/仕様



クレーン仕様

最大つり上げ荷重×作業半径	t × m	150 × 4.5
基本ブーム長さ	m	15
最長ブーム長さ	m	75
接地圧	kPa (kgf/cm ²)	104 (1.06) (基本ブーム 150t フック付)
全装備質量	t	約 140 (基本ブーム 150t フック付)

フック質量

150 t	2,350 kg
80 t	1,350 kg
35 t	900 kg
13.5 t	620 kg

【注】

単位は、国際単位系 (SI) による表示です。() 内は、従来の単位表示を参考値として併記しました。

フロント・リア・第3 ウインチロープ掛数と吊上荷重

フック 容量 (t)	定格総荷重の最大値 (t)										
	11本掛	10本掛	9本掛	8本掛	7本掛	6本掛	5本掛	4本掛	3本掛	2本掛	1本掛
150	150	135	121.5	108	94.5	81	67.5	54	40.5	27	—
80	—	—	—	—	—	80	67.5	54	40.5	27	—
35	—	—	—	—	—	—	—	—	35	27	—
13.5	—	—	—	—	—	—	—	—	—	—	13.5

ブームの標準構成表

ブーム (1/2)	
ブーム長さ (m)	ブーム構成
15	
18	
21	
24	
27	
30	
33	
36	
39	
42	
45	

ブーム (2/2)	
ブーム長さ (m)	ブーム構成
48	
51	
54	
57	
60	
63	
66	
69	
72	
75	

▽印は中間支持ペンダントロープの取付位置を示します。

補助シーブ取付可能ブーム長さ

ブーム長さ (m)	15	18	21	24	27	30	33	36	39	42	45	48	51	54	57	60	63	66	69	72	75	
補助シーブ取付	○	○	○	○	○	○	○	○	○	○	○	○	○	○	○	○	○	○	○	○	○	×
2車補助シーブ取付	○	○	○	○	○	○	○	○	○	○	○	○	○	○	○	○	○	○	○	○	×	×

(○:可 ×:不可)

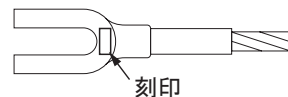
図示省略寸法

略記号	ブーム長さ (m)	備考
3	3	
6	6	
7.5	7.5	
9	9	

ロープかしめ部の刻印により、ブームペンダントロープを判別してください。

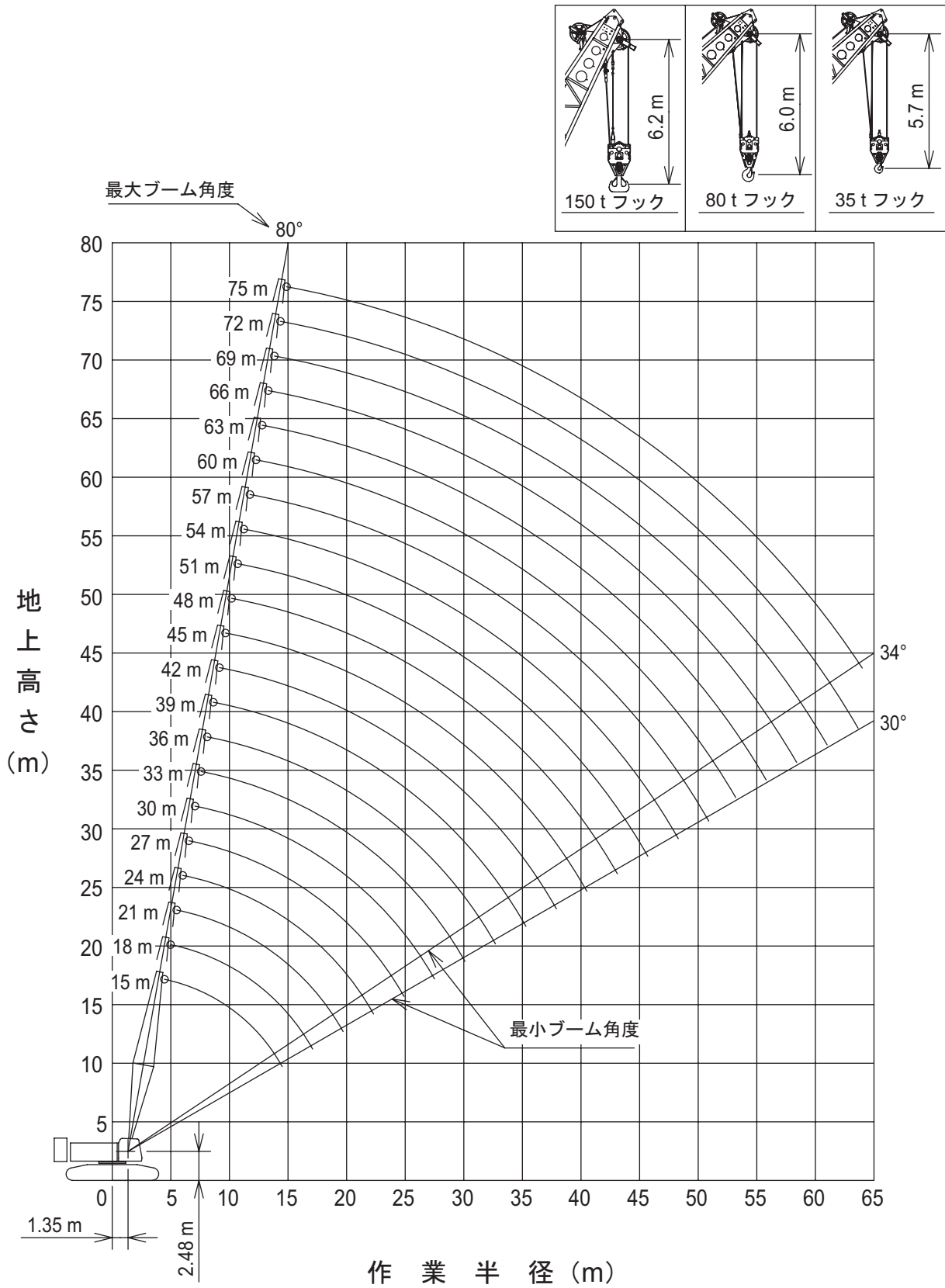
ペンダントロープ

略記号	長さ (m)	ロープ径 (mm)	刻印
1.2	1.2	40	□・△・40・1.2・C
2.6	2.55	40	□・△・40・2.55・C
3	3	40	□・△・40・3・C
6	6	40	□・△・40・6・C
6.9	6.9	40	□・△・40・6.9・C
9	9	40	□・△・40・9・C

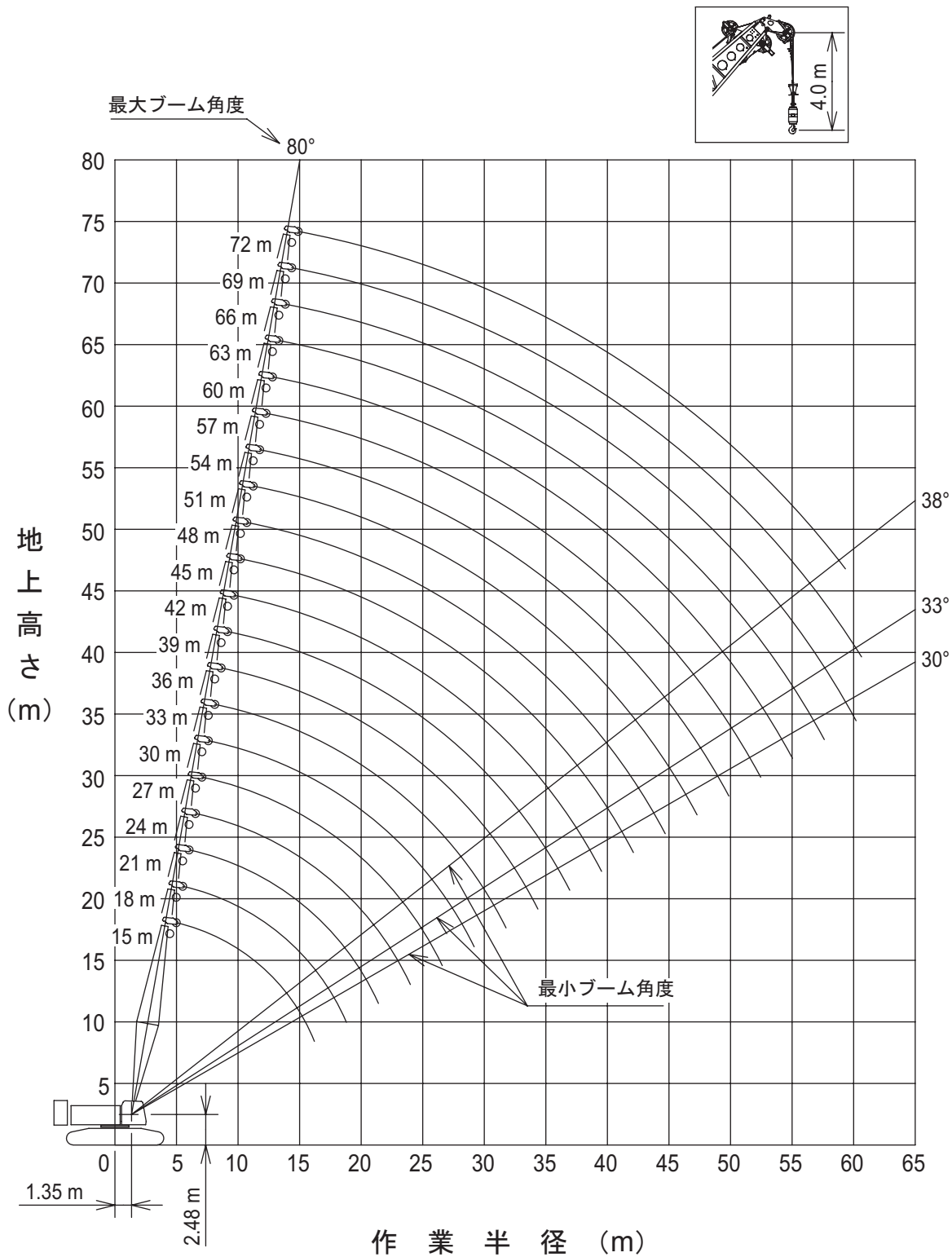


作業範囲図

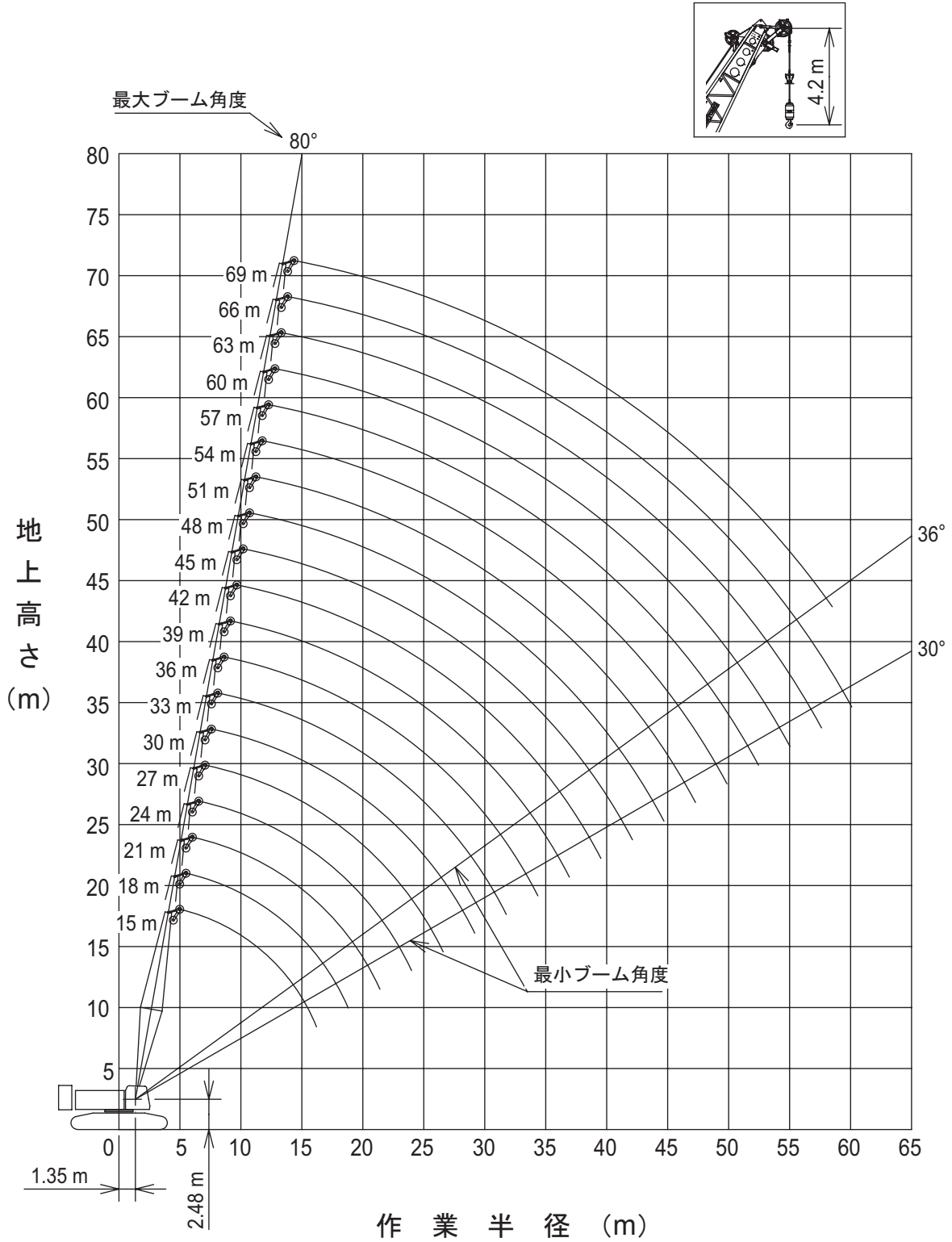
■主ブーム



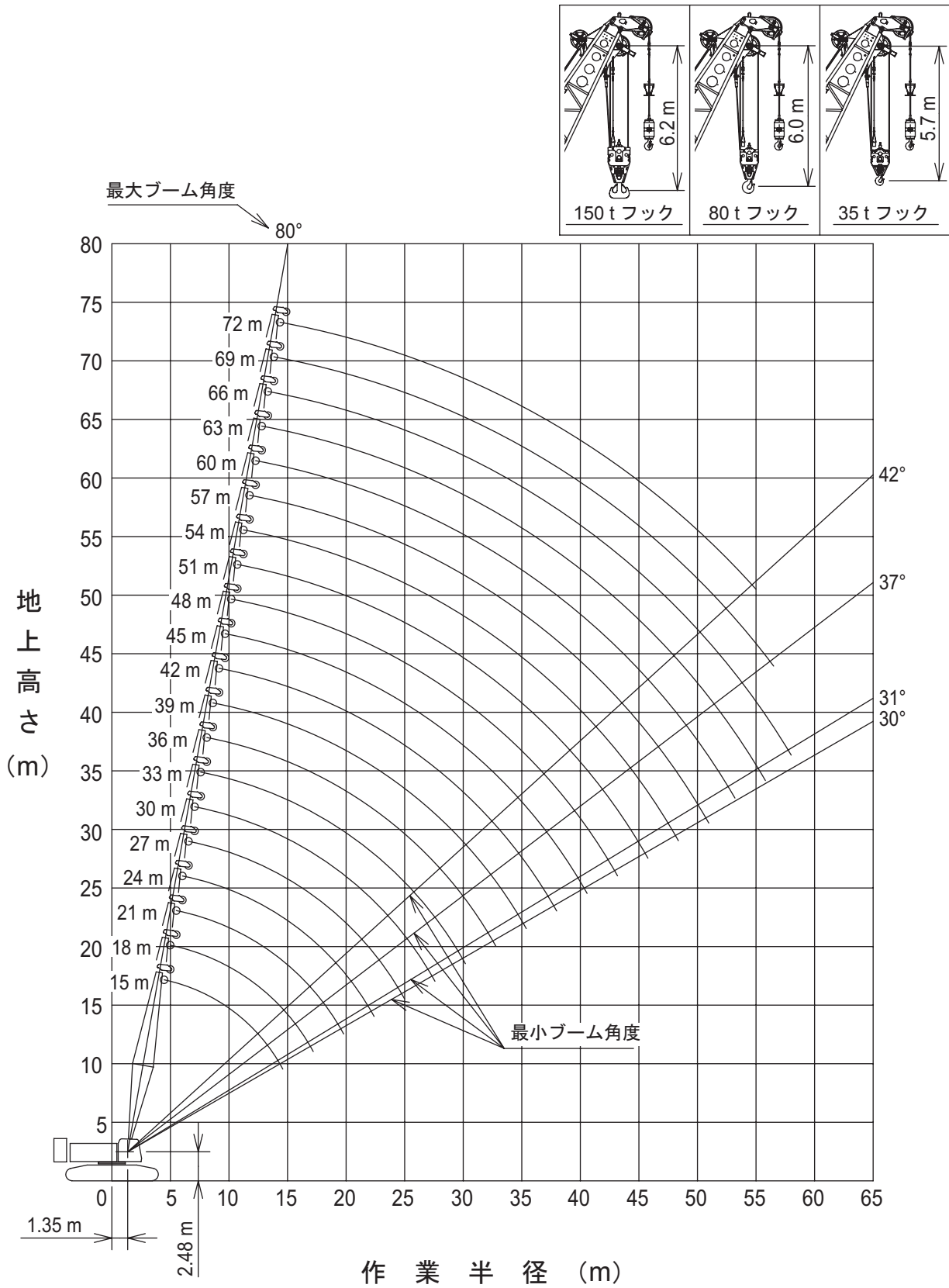
■補助シーブ



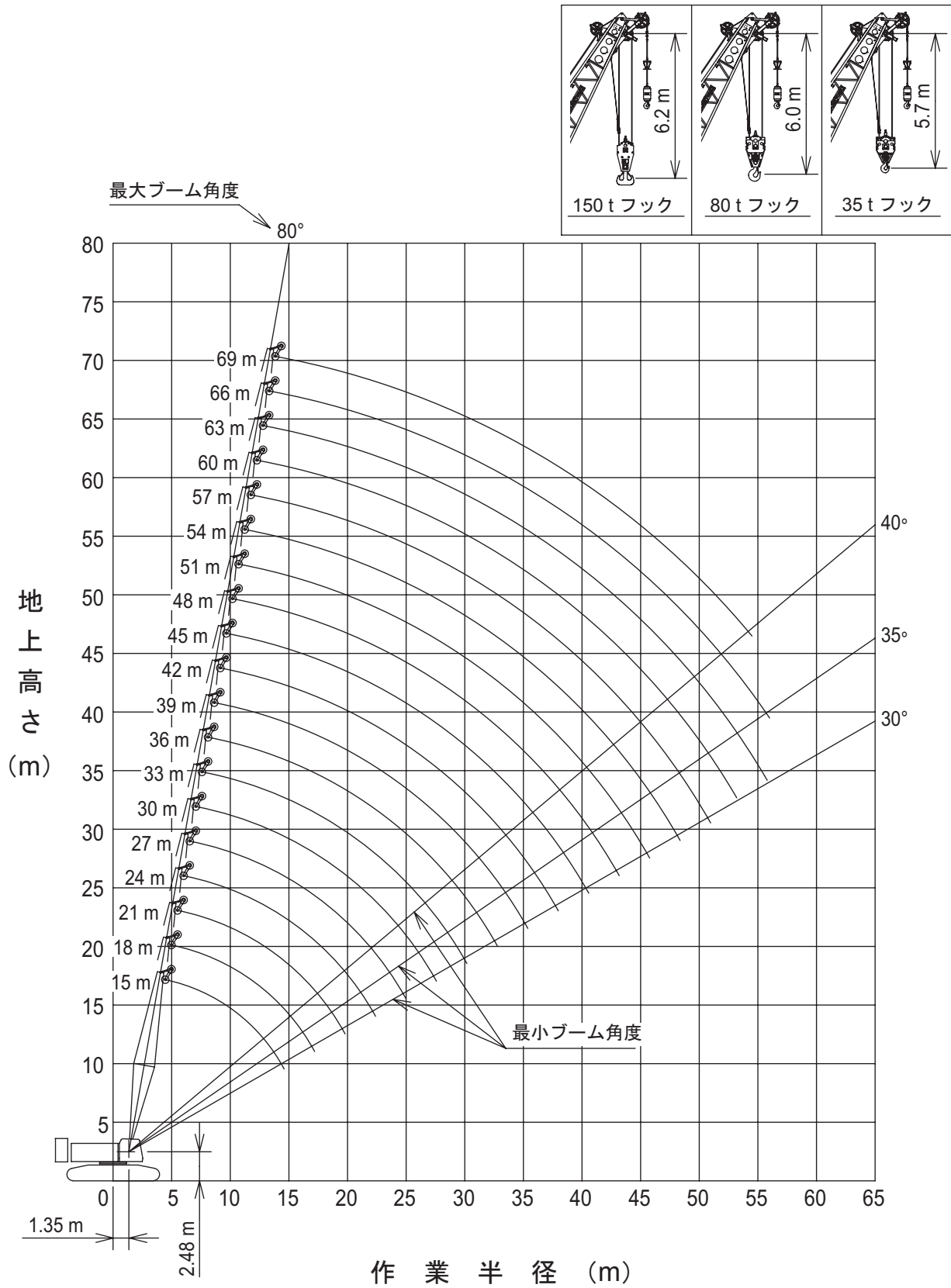
■ 2車補助シーブ



■補助シーブ付き主ブーム



■ 2車補助シーブ付き主ブーム



定格総荷重表

■主ブーム



単位:t

作業半径 (m)	主ブーム長さ											作業半径 (m)
	15	18	21	24	27	30	33	36	39	42	45	
4.5	150.0											4.5
5.0	135.1	128.5/5.2										5.0
5.5	123.3	123.2	116.8/5.7									5.5
6.0	113.4	113.3	113.5	104.7/6.3	92.2/6.8							6.0
7.0	97.5	97.4	97.7	97.6	91.1	81.0/7.4	73.2/7.9					7.0
8.0	85.5	84.8	84.7	84.3	83.9	78.9	72.9	65.2/8.5				8.0
9.0	71.7	71.8	72.2	72.3	72.0	71.9	69.4	63.8	59.1	53.0/9.6		9.0
10.0	61.4	61.5	61.9	61.9	61.8	61.9	61.8	61.1	56.7	52.2	48.1/10.1	10.0
12.0	47.4	47.5	47.8	47.8	47.8	47.8	47.7	47.6	47.5	47.5	44.9	12.0
14.0	38.4	38.4	38.7	38.7	38.7	38.6	38.5	38.5	38.4	38.4	38.2	14.0
16.0	36.6/14.5	32.1	32.4	32.4	32.3	32.3	32.2	32.1	32.0	32.0	31.8	16.0
18.0		29.3/17.1	27.7	27.7	27.6	27.6	27.4	27.4	27.2	27.2	27.0	18.0
20.0			24.6/19.7	24.1	24.0	23.9	23.8	23.7	23.6	23.6	23.4	20.0
22.0				21.2	21.1	21.1	20.9	20.8	20.7	20.7	20.5	22.0
24.0				20.8/22.3	18.8	18.7	18.6	18.5	18.4	18.3	18.2	24.0
26.0					17.9/24.9	16.8	16.7	16.6	16.4	16.4	16.2	26.0
28.0						15.6/27.5	15.1	15.0	14.8	14.8	14.6	28.0
30.0							13.7	13.6	13.4	13.4	13.2	30.0
32.0							13.7/30.1	12.4	12.3	12.2	12.0	32.0
34.0								12.0/32.7	11.2	11.2	11.0	34.0
36.0									10.6/35.3	10.2	10.0	36.0
38.0										9.5/37.9	9.2	38.0
40.0											8.5	40.0
42.0											8.4/40.5	42.0

単位:t

作業半径 (m)	主ブーム長さ										作業半径 (m)
	48	51	54	57	60	63	66	69	72	75	
10.0	40.5/10.6	39.3/11.2	35.7/11.7								10.0
12.0	40.5	38.3	35.3	32.4/12.3	27.0/12.9	26.0/13.5					12.0
14.0	38.2	35.8	33.1	30.6	27.0	25.6	27.0	24.2/14.5	21.1/15.1	18.5/15.6	14.0
16.0	31.8	31.7	30.9	28.6	26.0	23.9	26.4	23.4	20.7	18.3	16.0
18.0	27.1	26.9	26.8	26.6	24.3	22.3	25.3	22.4	19.8	17.5	18.0
20.0	23.4	23.3	23.1	23.0	22.8	20.3	22.7	21.5	18.9	16.7	20.0
22.0	20.5	20.4	20.2	20.1	20.1	18.6	19.8	19.6	18.1	15.9	22.0
24.0	18.2	18.0	17.8	17.7	17.7	17.1	17.4	17.3	17.1	15.2	24.0
26.0	16.2	16.1	15.9	15.8	15.8	15.6	15.5	15.3	15.1	14.6	26.0
28.0	14.6	14.4	14.2	14.1	14.1	13.9	13.8	13.6	13.5	13.3	28.0
30.0	13.2	13.0	12.8	12.7	12.7	12.5	12.4	12.2	12.1	11.9	30.0
32.0	12.0	11.8	11.6	11.5	11.5	11.3	11.2	11.0	10.8	10.7	32.0
34.0	10.9	10.8	10.6	10.4	10.4	10.3	10.1	10.0	9.8	9.6	34.0
36.0	10.0	9.9	9.7	9.5	9.5	9.3	9.2	9.0	8.8	8.7	36.0
38.0	9.2	9.0	8.8	8.7	8.7	8.5	8.4	8.2	8.0	7.8	38.0
40.0	8.5	8.3	8.1	8.0	7.9	7.8	7.6	7.5	7.3	7.0	40.0
42.0	7.8	7.7	7.5	7.3	7.3	7.1	7.0	6.8	6.5	6.3	42.0
44.0	7.5/43.1	7.1	6.9	6.7	6.7	6.4	6.3	6.1	5.8	5.6	44.0
46.0		6.6/45.7	6.3	6.1	6.1	5.8	5.7	5.5	5.2	5.0	46.0
48.0			5.8	5.6	5.5	5.3	5.1	4.9	4.7	4.5	48.0
50.0			5.7/48.3	5.1	5.0	4.8	4.6	4.4	4.2	4.0	50.0
52.0				4.9/50.9	4.6	4.3	4.2	4.0	3.7	3.5	52.0
54.0					4.3/53.2	3.9	3.8	3.6	3.3	3.1	54.0
56.0						3.5/55.8	3.4	3.2	2.9	2.7	56.0
58.0							3.0	2.8	2.6	2.3	58.0
60.0							2.9/58.4	2.5	2.2	2.0	60.0
62.0								2.3/61.0	1.9	1.7	62.0
64.0									1.7/63.6	1.4	64.0

1. 上表に示す定格総荷重は、水平堅土上の定置荷役における値で、転倒荷重の78%以内、および移動式クレーン構造規格で定める前方安定度1.15以上です。
2. 実際につり上げられる荷重は、上表の定格総荷重からフックなどのつり具一切の質量を差し引いた値です。
3. □太線内の値は強度に基づいています。
4. 作業半径とは、荷をついた状態で旋回中心からつり荷の重心までの水平距離です。
5. カウンタウエイトは、56.4t（標準仕様）、ロアウエイトは9.0t（標準仕様）です。
6. 表中の〇〇/〇〇は、定格総荷重t/作業半径mを示します。
7. 巻上ロープ掛数と定格総荷重の最大値は下表の通りです。

フック容量 (t)	フック質量 (t)	定格総荷重の最大値 (t)										
		11本掛	10本掛	9本掛	8本掛	7本掛	6本掛	5本掛	4本掛	3本掛	2本掛	1本掛
150t	2.35	150	135	121.5	108	94.5	81	67.5	54	40.5	27	-
80t	1.35	-	-	-	-	-	80	67.5	54	40.5	27	-
35t	0.90	-	-	-	-	-	-	-	35	27	-	-
13.5t	0.62	-	-	-	-	-	-	-	-	-	-	13.5

8. ブームにスカイウォークが取り付けられた状態で作業する場合の定格総荷重は、上表の定格総荷重から下表の値を差し引いた値となります。

ブーム長さ	15m	18m	21m	24m	27m	30m	33m	36m	39m	42m	45m
差引き荷重	0.1t	0.1t	0.1t	0.1t	0.2t	0.2t	0.2t	0.2t	0.3t	0.3t	0.3t

ブーム長さ	48m	51m	54m	57m	60m	63m	66m	69m	72m	75m
差引き荷重	0.3t	0.3t	0.3t	0.3t	0.3t	0.3t	0.4t	0.4t	0.4t	0.4t

■補助シーブ



作業半径 (m)	主ブーム長さ											作業半径 (m)	
	15	18	21	24	27	30	33	36	39	42	45		
5.3	13.5											5.3	
6.0	13.5	13.5	13.5/6.6									6.0	
7.0	13.5	13.5	13.5	13.5/7.1	13.5/7.7							7.0	
8.0	13.5	13.5	13.5	13.5	13.5	13.5	13.5/8.2	13.5/8.8				8.0	
9.0	13.5	13.5	13.5	13.5	13.5	13.5	13.5	13.5	13.5/9.3	13.5/9.9		9.0	
10.0	13.5	13.5	13.5	13.5	13.5	13.5	13.5	13.5	13.5	13.5	13.5/10.4	13.5/11.0	10.0
12.0	13.5	13.5	13.5	13.5	13.5	13.5	13.5	13.5	13.5	13.5	13.5	13.5	12.0
14.0	13.5	13.5	13.5	13.5	13.5	13.5	13.5	13.5	13.5	13.5	13.5	13.5	14.0
16.0	13.5/15.9	13.5	13.5	13.5	13.5	13.5	13.5	13.5	13.5	13.5	13.5	13.5	16.0
18.0		13.5	13.5	13.5	13.5	13.5	13.5	13.5	13.5	13.5	13.5	13.5	18.0
20.0		13.5/18.5	13.5	13.5	13.5	13.5	13.5	13.5	13.5	13.5	13.5	13.5	20.0
22.0			13.5/21.1	13.5	13.5	13.5	13.5	13.5	13.5	13.5	13.5	13.5	22.0
24.0				13.5/23.7	13.5	13.5	13.5	13.5	13.5	13.5	13.5	13.5	24.0
26.0					13.5	13.5	13.5	13.5	13.5	13.5	13.5	13.5	26.0
28.0					13.5/26.3	13.5	13.5	13.5	13.5	13.5	13.5	13.5	28.0
30.0						13.5/28.9	13.5	13.3	13.2	13.1	12.9		30.0
32.0							12.6/31.5	12.2	12.0	11.9	11.7		32.0
34.0								11.1	11.0	10.9	10.7		34.0
36.0								11.1/34.1	10.1	10.0	9.8		36.0
38.0									9.8/36.7	9.2	9.0		38.0
40.0										8.7/39.3	8.2		40.0
42.0											7.6/41.9		42.0

作業半径 (m)	主ブーム長さ									作業半径 (m)	
	48	51	54	57	60	63	66	69	72		
10.0	13.5/11.5										10.0
12.0	13.5	13.5	13.5/12.6	13.5/13.1	13.5/13.7						12.0
14.0	13.5	13.5	13.5	13.5	13.5	13.5/14.2	13.5/14.8	13.5/15.3	13.5/15.9		14.0
16.0	13.5	13.5	13.5	13.5	13.5	13.5	13.5	13.5	13.5		16.0
18.0	13.5	13.5	13.5	13.5	13.5	13.5	13.5	13.5	13.3		18.0
20.0	13.5	13.5	13.5	13.5	13.5	13.5	13.5	13.5	12.9		20.0
22.0	13.5	13.5	13.5	13.5	13.5	13.5	13.5	13.5	12.6		22.0
24.0	13.5	13.5	13.5	13.5	13.5	13.5	13.5	13.5	12.1		24.0
26.0	13.5	13.5	13.5	13.5	13.5	13.5	13.5	12.7	11.0		26.0
28.0	13.5	13.5	13.5	13.5	13.5	13.5	13.3	11.6	10.0		28.0
30.0	12.9	12.7	12.5	12.4	12.4	12.2	12.0	10.7	9.1		30.0
32.0	11.7	11.5	11.3	11.2	11.2	11.0	10.8	9.8	8.4		32.0
34.0	10.6	10.5	10.3	10.1	10.1	9.9	9.8	9.1	7.6		34.0
36.0	9.7	9.5	9.3	9.2	9.2	9.0	8.8	8.4	7.0		36.0
38.0	8.9	8.7	8.5	8.4	8.3	8.1	8.0	7.7	6.4		38.0
40.0	8.2	8.0	7.8	7.6	7.6	7.4	7.2	6.9	5.9		40.0
42.0	7.5	7.3	7.1	7.0	6.9	6.7	6.5	6.2	5.3		42.0
44.0	6.9	6.8	6.6	6.4	6.3	6.0	5.8	5.6	4.9		44.0
46.0	6.8/44.5	6.2	6.0	5.8	5.7	5.4	5.2	5.0	4.5		46.0
48.0		5.9/47.1	5.4	5.2	5.2	4.9	4.7	4.4	4.1		48.0
50.0			5.0/49.7	4.7	4.6	4.4	4.2	3.9	3.6		50.0
52.0				4.3	4.2	3.9	3.7	3.5	3.1		52.0
54.0				4.2/52.3	3.8	3.5	3.3	3.1	2.7		54.0
56.0					3.6/54.9	3.1	2.9	2.7	2.2		56.0
58.0						2.8/57.5	2.6	2.3	1.9/57.5		58.0
60.0							2.2	2.0			60.0
62.0							2.2/60.1	1.9/60.6			62.0

1. 上表に示す定格総荷重は、水平堅土上の定置荷役における値で、転倒荷重の78%以内、および移動式クレーン構造規格で定める前方安定度1.15以上です。
2. 実際につり上げられる荷重は、上表の定格総荷重からフックなどのつり具一切の質量を差し引いた値です。
3. □太線内の値は強度に基づいています。
4. 作業半径とは、荷をつた状態での旋回中心からつり荷の重心までの水平距離です。
5. カウンタウエイトは、56.4t（標準仕様）、ロアウエイトは9.0t（標準仕様）です。
6. 表中の○/○は、定格総荷重t/作業半径mを示します。
7. フック容量とフック質量は下表の通りです。

フック容量	フック質量 (t)
150t	2.35
80t	1.35
35t	0.90
13.5t	0.62

8. ブームにスカイウォークが取り付けられた状態で作業する場合の定格総荷重は、上表の定格総荷重から下表の値を差し引いた値となります。

ブーム長さ	15m	18m	21m	24m	27m	30m	33m	36m	39m	42m	45m
差引き荷重	0.1t	0.1t	0.1t	0.1t	0.2t	0.2t	0.2t	0.2t	0.3t	0.3t	0.3t

ブーム長さ	48m	51m	54m	57m	60m	63m	66m	69m	72m
差引き荷重	0.3t	0.3t	0.3t	0.3t	0.3t	0.3t	0.4t	0.4t	0.4t

■補助シーブ付き主ブーム



単位：t

作業半径 (m)	主ブーム長さ											作業半径 (m)
	15	18	21	24	27	30	33	36	39	42	45	
4.5	145.3											4.5
5.0	134.2	127.7/5.2										5.0
5.5	122.4	122.3	115.9/5.7									5.5
6.0	112.5	112.4	112.6	103.4/6.3	90.9/6.8							6.0
7.0	96.7	96.6	96.8	96.7	89.8	80.2/7.4	72.0/7.9					7.0
8.0	84.6	83.9	83.9	83.4	83.0	77.6	71.6	64.0/8.5				8.0
9.0	71.4	71.5	71.9	71.4	71.0	70.9	68.2	62.6	57.8	51.7/9.6		9.0
10.0	61.1	61.1	61.5	61.5	61.5	61.5	61.3	59.8	55.5	50.9	46.8/10.1	10.0
12.0	47.1	47.1	47.5	47.5	47.4	47.4	47.3	47.2	47.1	47.1	43.7	12.0
14.0	38.1	38.1	38.4	38.4	38.3	38.3	38.2	38.1	38.0	37.9	37.8	14.0
16.0	36.3/14.5	31.8	32.1	32.0	31.9	31.9	31.8	31.7	31.6	31.5	31.4	16.0
18.0		29.0/17.1	27.4	27.4	27.2	27.2	27.1	27.0	26.8	26.8	26.6	18.0
20.0			24.3/19.7	23.8	23.6	23.6	23.5	23.4	23.2	23.2	23.0	20.0
22.0				20.9	20.8	20.7	20.6	20.5	20.3	20.3	20.1	22.0
24.0				20.6/22.3	18.5	18.4	18.3	18.2	18.0	18.0	17.8	24.0
26.0					17.6/24.9	16.5	16.4	16.2	16.1	16.0	15.8	26.0
28.0						15.3/27.5	14.8	14.6	14.5	14.4	14.2	28.0
30.0							13.4	13.2	13.1	13.0	12.8	30.0
32.0								13.3/30.1	12.1	11.9	11.8	32.0
34.0									11.7/32.7	10.9	10.7	34.0
36.0										10.2/35.3	9.7	36.0
38.0											8.9/37.9	38.0
40.0												40.0
42.0											7.8	42.0
44.0											7.6/40.5	44.0

単位：t

作業半径 (m)	主ブーム長さ									作業半径 (m)
	48	51	54	57	60	63	66	69	72	
10.0	40.5/10.6	38.0/11.2	34.4/11.7							10.0
12.0	40.0	37.0	34.1	31.1/12.3	27.0/12.9	24.7/13.5				12.0
14.0	37.3	34.6	31.8	29.3	26.5	24.3	26.1	22.7/14.5	19.6/15.1	14.0
16.0	31.4	31.2	29.6	27.3	24.8	22.7	25.0	21.9	19.2	16.0
18.0	26.6	26.5	26.3	25.5	23.1	21.2	23.9	21.0	18.3	18.0
20.0	23.0	22.8	22.6	22.5	21.6	19.2	22.2	20.0	17.5	20.0
22.0	20.1	19.9	19.8	19.6	19.6	17.5	19.3	19.1	16.7	22.0
24.0	17.7	17.6	17.4	17.2	17.3	16.0	16.9	16.8	15.9	24.0
26.0	15.8	15.6	15.5	15.3	15.3	14.7	15.0	14.8	14.5	26.0
28.0	14.2	14.0	13.8	13.5	13.6	13.3	13.3	13.1	12.7	28.0
30.0	12.8	12.6	12.3	12.0	12.1	11.8	11.8	11.5	11.2	30.0
32.0	11.5	11.3	11.0	10.7	10.8	10.5	10.5	10.2	9.9	32.0
34.0	10.4	10.1	9.8	9.6	9.6	9.3	9.3	9.0	8.7	34.0
36.0	9.4	9.1	8.8	8.6	8.6	8.3	8.3	8.0	7.7	36.0
38.0	8.5	8.2	7.9	7.7	7.7	7.4	7.4	7.1	6.8	38.0
40.0	7.7	7.4	7.1	6.9	6.9	6.6	6.6	6.3	6.0	40.0
42.0	6.9	6.7	6.4	6.2	6.1	5.9	5.8	5.5	5.2	42.0
44.0	6.6/43.1	6.1	5.8	5.6	5.5	5.2	5.2	4.9	4.6	44.0
46.0		5.6/45.7	5.2	5.0	4.9	4.6	4.6	4.3	4.0	46.0
48.0			4.7	4.5	4.4	4.1	4.0	3.7	3.4	48.0
50.0			4.6/48.3	4.0	3.9	3.6	3.5	3.3	3.0	50.0
52.0				3.8/50.9	3.4	3.1	3.1	2.8	2.5	52.0
54.0					3.1/53.2	2.7	2.6	2.4	2.1	54.0
56.0						2.4/55.8	2.2	2.0	1.9/55.0	56.0
58.0							1.9	1.9/56.5		58.0

1. 上表に示す定格総荷重は、水平堅土上の定置荷役における値で、転倒荷重の78%以内、および移動式クレーン構造規格で定める前方安定度1.15以上です。
2. 実際につり上げられる荷重は、上表の定格総荷重からフックなどのつり具一切の質量を差し引いた値です。
3. □太線内の値は強度に基づいています。
4. 作業半径とは、荷をついた状態での旋回中心からつり荷の重心までの水平距離です。
5. カウンタウエイトは、56.4t（標準仕様）、ロアウエイトは9.0t（標準仕様）です。
6. 表中の○/○は、定格総荷重t/作業半径mを示します。
7. 巻上ロープ掛数と定格総荷重の最大値は下表の通りです。

フック容量	フック質量 (t)	定格総荷重の最大値 (t)										
		11本掛	10本掛	9本掛	8本掛	7本掛	6本掛	5本掛	4本掛	3本掛	2本掛	1本掛
150t	2.35	150	135	121.5	108	94.5	81	67.5	54	40.5	27	-
80t	1.35	-	-	-	-	-	80	67.5	54	40.5	27	-
35t	0.90	-	-	-	-	-	-	-	-	35	27	-
13.5t	0.62	-	-	-	-	-	-	-	-	-	-	13.5

8. ブームにスカイウォークが取り付いた状態で作業する場合の定格総荷重は、上表の定格総荷重から下表の値を差し引いた値となります。

ブーム長さ	15m	18m	21m	24m	27m	30m	33m	36m	39m	42m	45m
差引き荷重	0.1t	0.1t	0.1t	0.1t	0.2t	0.2t	0.2t	0.2t	0.3t	0.3t	0.3t

ブーム長さ	48m	51m	54m	57m	60m	63m	66m	69m	72m
差引き荷重	0.3t	0.3t	0.3t	0.3t	0.3t	0.3t	0.4t	0.4t	0.4t

■ 2車補助シーブ



単位：t

作業半径 (m)	主ブーム長さ											作業半径 (m)	
	15	18	21	24	27	30	33	36	39	42	45		
5.3	13.5											5.3	
6.0	13.5	13.5	13.5/6.6									6.0	
7.0	13.5	13.5	13.5	13.5/7.1	13.5/7.7							7.0	
8.0	13.5	13.5	13.5	13.5	13.5	13.5	13.5/8.2	13.5/8.8				8.0	
9.0	13.5	13.5	13.5	13.5	13.5	13.5	13.5	13.5	13.5/9.3	13.5/9.9		9.0	
10.0	13.5	13.5	13.5	13.5	13.5	13.5	13.5	13.5	13.5	13.5	13.5/10.4	13.5/11.0	10.0
12.0	13.5	13.5	13.5	13.5	13.5	13.5	13.5	13.5	13.5	13.5	13.5	13.5	12.0
14.0	13.5	13.5	13.5	13.5	13.5	13.5	13.5	13.5	13.5	13.5	13.5	13.5	14.0
16.0	13.5/15.9	13.5	13.5	13.5	13.5	13.5	13.5	13.5	13.5	13.5	13.5	13.5	16.0
18.0		13.5	13.5	13.5	13.5	13.5	13.5	13.5	13.5	13.5	13.5	13.5	18.0
20.0		13.5/18.5	13.5	13.5	13.5	13.5	13.5	13.5	13.5	13.5	13.5	13.5	20.0
22.0			13.5/21.1	13.5	13.5	13.5	13.5	13.5	13.5	13.5	13.5	13.5	22.0
24.0				13.5/23.7	13.5	13.5	13.5	13.5	13.5	13.5	13.5	13.5	24.0
26.0					13.5	13.5	13.5	13.5	13.5	13.5	13.5	13.5	26.0
28.0					13.5/26.3	13.5	13.5	13.5	13.5	13.5	13.5	13.5	28.0
30.0						13.5/28.9	13.2	13.1	12.9	12.8	12.6	12.6	30.0
32.0							12.3/31.5	11.9	11.7	11.6	11.4	11.4	32.0
34.0								10.8	10.7	10.6	10.4	10.4	34.0
36.0								10.8/34.1	9.8	9.7	9.5	9.5	36.0
38.0									9.5/36.7	8.9	8.7	8.7	38.0
40.0										8.4/39.3	8.0	8.0	40.0
42.0											7.4/41.9	7.4/41.9	42.0

単位：t

作業半径 (m)	主ブーム長さ									作業半径 (m)
	48	51	54	57	60	63	66	69		
10.0	13.5/11.5									10.0
12.0	13.5	13.5	13.5/12.6	13.5/13.1	13.5/13.7					12.0
14.0	13.5	13.5	13.5	13.5	13.5	13.5/14.2	13.5/14.8	13.5/15.3		14.0
16.0	13.5	13.5	13.5	13.5	13.5	13.5	13.5	13.5		16.0
18.0	13.5	13.5	13.5	13.5	13.5	13.5	13.5	13.5		18.0
20.0	13.5	13.5	13.5	13.5	13.5	13.5	13.5	13.5		20.0
22.0	13.5	13.5	13.5	13.5	13.5	13.5	13.5	13.5		22.0
24.0	13.5	13.5	13.5	13.5	13.5	13.5	13.5	13.5		24.0
26.0	13.5	13.5	13.5	13.5	13.5	13.5	13.5	13.4		26.0
28.0	13.5	13.5	13.5	13.5	13.5	13.3	13.2	13.0		28.0
30.0	12.6	12.5	12.3	12.1	12.1	11.9	11.8	11.6		30.0
32.0	11.4	11.2	11.0	10.9	10.9	10.7	10.5	10.4		32.0
34.0	10.3	10.2	10.0	9.8	9.8	9.6	9.5	9.2		34.0
36.0	9.4	9.3	9.1	8.9	8.9	8.7	8.5	8.2		36.0
38.0	8.6	8.4	8.2	8.1	8.1	7.9	7.6	7.3		38.0
40.0	7.9	7.7	7.5	7.3	7.3	7.1	6.8	6.6		40.0
42.0	7.2	7.1	6.9	6.6	6.6	6.3	6.1	5.8		42.0
44.0	6.6	6.5	6.2	6.0	5.9	5.7	5.5	5.2		44.0
46.0	6.5/44.5	5.9	5.6	5.4	5.3	5.1	4.9	4.6		46.0
48.0		5.6/47.1	5.1	4.9	4.8	4.5	4.3	4.1		48.0
50.0			4.7/49.7	4.4	4.3	4.0	3.8	3.6		50.0
52.0				3.9	3.8	3.6	3.4	3.1		52.0
54.0				3.9/52.3	3.4	3.1	2.9	2.7		54.0
56.0					3.2/54.9	2.7	2.6	2.3		56.0
58.0						2.5/57.5	2.2	2.0		58.0
60.0							1.9	1.9/58.5		60.0
60.1							1.9			60.1

1. 上表に示す定格総荷重は、水平堅土上の定置荷役における値で、転倒荷重の78%以内、および移動式クレーン構造規格で定める前方安定度1.15以上です。
2. 実際につり上げられる荷重は、上表の定格総荷重からフックなどのつり具一切の質量を差し引いた値です。
3. □太線内の値は強度に基づいています。
4. 作業半径とは、荷をつった状態での旋回中心からつり荷の重心までの水平距離です。
5. カウンタウエイトは、56.4t（標準仕様）、ロアウエイトは9.0t（標準仕様）です。
6. 表中の○/○は、定格総荷重t/作業半径mを示します。
7. フック容量とフック質量は下表の通りです。

フック容量	フック質量 (t)
150t	2.35
80t	1.35
35t	0.90
13.5t	0.62

8. ブームにスカイウォークが取り付けいた状態で作業する場合の定格総荷重は、上表の定格総荷重から下表の値を差し引いた値となります。

ブーム長さ	15m	18m	21m	24m	27m	30m	33m	36m	39m	42m	45m
差引き荷重	0.1t	0.1t	0.1t	0.1t	0.2t	0.2t	0.2t	0.2t	0.3t	0.3t	0.3t

ブーム長さ	48m	51m	54m	57m	60m	63m	66m	69m
差引き荷重	0.3t	0.3t	0.3t	0.3t	0.3t	0.4t	0.4t	

■ 2車補助シーブ付き主ブーム



単位：t

作業半径 (m)	主ブーム長さ										作業半径 (m)		
	15	18	21	24	27	30	33	36	39	42		45	
4.5	135.0											4.5	
5.0	133.9	127.3/5.2										5.0	
5.5	122.1	122.0	115.5/5.7									5.5	
6.0	112.2	112.1	112.3	103.0/6.3	90.5/6.8							6.0	
7.0	96.4	96.3	96.5	96.4	89.4	79.8/7.4	71.6/7.9					7.0	
8.0	84.3	83.5	83.5	83.0	82.6	77.2	71.2	63.6/8.5				8.0	
9.0	71.1	71.2	71.5	71.0	70.6	70.5	67.8	62.2	57.4	51.4/9.6		9.0	
10.0	60.8	60.8	61.2	61.2	61.2	61.2	60.9	59.5	55.1	50.6	46.4/10.1	10.0	
12.0	46.8	46.8	47.2	47.2	47.1	47.1	47.0	46.9	46.8	46.8	43.3	12.0	
14.0	37.8	37.8	38.1	38.1	38.0	38.0	37.9	37.8	37.7	37.7	37.5	14.0	
16.0	36.0/14.5	31.5	31.8	31.7	31.6	31.6	31.5	31.4	31.3	31.2	31.1	16.0	
18.0		28.7/17.1	27.1	27.1	26.9	26.9	26.8	26.7	26.6	26.5	26.3	18.0	
20.0			24.0/19.7	23.5	23.3	23.3	23.2	23.1	22.9	22.9	22.7	20.0	
22.0				20.6	20.5	20.4	20.3	20.2	20.0	20.0	19.8	22.0	
24.0				20.3/22.3	18.2	18.1	18.0	17.9	17.7	17.7	17.5	24.0	
26.0					17.3/24.9	16.2	16.1	15.9	15.8	15.7	15.5	26.0	
28.0						15.0/27.5	14.5	14.3	14.2	14.1	13.9	28.0	
30.0							13.1	13.0	12.8	12.7	12.5	30.0	
32.0								13.1/30.1	11.8	11.6	11.5	32.0	
34.0									11.4/32.7	10.5	10.4	34.0	
36.0										9.8/35.3	9.4	36.0	
38.0											8.5/37.9	8.2	38.0
40.0												7.4	40.0
42.0												7.2/40.5	42.0

単位：t

作業半径 (m)	主ブーム長さ								作業半径 (m)
	48	51	54	57	60	63	66	69	
10.0	40.5/10.6	37.7/11.2	34.0/11.7						10.0
12.0	39.7	36.7	33.7	30.7/12.3	27.0/12.9	24.4/13.5			12.0
14.0	36.9	34.2	31.5	29.0	26.2	23.9	25.8	22.4/14.5	14.0
16.0	31.1	30.9	29.2	26.9	24.4	22.3	24.7	21.6	16.0
18.0	26.3	26.2	26.0	25.1	22.7	20.8	23.6	20.7	18.0
20.0	22.7	22.5	22.4	22.2	21.2	18.9	21.9	19.7	20.0
22.0	19.8	19.6	19.5	19.3	19.3	17.2	19.0	18.8	22.0
24.0	17.4	17.3	17.1	17.0	17.0	15.7	16.6	16.5	24.0
26.0	15.5	15.4	15.2	14.9	15.0	14.4	14.7	14.5	26.0
28.0	13.9	13.7	13.4	13.1	13.2	12.9	13.0	12.7	28.0
30.0	12.5	12.2	11.9	11.6	11.7	11.4	11.4	11.1	30.0
32.0	11.1	10.9	10.6	10.4	10.4	10.1	10.1	9.8	32.0
34.0	10.0	9.8	9.5	9.2	9.2	8.9	8.9	8.6	34.0
36.0	9.0	8.8	8.5	8.2	8.2	7.9	7.9	7.6	36.0
38.0	8.1	7.9	7.6	7.3	7.3	7.0	7.0	6.7	38.0
40.0	7.3	7.1	6.8	6.5	6.5	6.2	6.2	5.9	40.0
42.0	6.6	6.3	6.1	5.8	5.8	5.5	5.4	5.2	42.0
44.0	6.2/43.1	5.7	5.4	5.2	5.1	4.8	4.8	4.5	44.0
46.0		5.2/45.7	4.8	4.6	4.5	4.2	4.2	3.9	46.0
48.0			4.3	4.1	4.0	3.7	3.6	3.4	48.0
50.0			4.2/48.3	3.6	3.5	3.2	3.1	2.9	50.0
52.0				3.4/50.9	3.0	2.7	2.7	2.4	52.0
54.0					2.8/53.2	2.3	2.3	2.0	54.0
56.0						2.0/55.8	1.9	1.9/54.5	56.0

1. 上表に示す定格総荷重は、水平堅土上の定置荷役における値で、転倒荷重の78%以内、および移動式クレーン構造規格で定める前方安定度1.15以上です。
2. 実際につり上げられる荷重は、上表の定格総荷重からフックなどのつり具一切の質量を差し引いた値です。
3. 口太線内の値は強度に基づいています。
4. 作業半径とは、荷をつった状態での旋回中心からつり荷の重心までの水平距離です。
5. カウンタウエイトは、56.4t（標準仕様）、ロアウエイトは9.0t（標準仕様）です。
6. 表中の〇〇/〇〇は、定格総荷重t/作業半径mを示します。
7. 巻上ロープ掛数と定格総荷重の最大値は下表の通りです。

フック容量	フック質量 (t)	定格総荷重の最大値(t)									
		10本掛	9本掛	8本掛	7本掛	6本掛	5本掛	4本掛	3本掛	2本掛	1本掛
150t	2.35	135	121.5	108	94.5	81	67.5	54	40.5	27	-
80t	1.35	-	-	-	-	80	67.5	54	40.5	27	-
35t	0.90	-	-	-	-	-	-	-	35	27	-
13.5t	0.62	-	-	-	-	-	-	-	-	-	13.5

8. ブームにスカイワークが取り付けられた状態で作業する場合の定格総荷重は、上表の定格総荷重から下表の値を差し引いた値となります。

ブーム長さ	15m	18m	21m	24m	27m	30m	33m	36m	39m	42m	45m
差引き荷重	0.1t	0.1t	0.1t	0.1t	0.2t	0.2t	0.2t	0.2t	0.3t	0.3t	0.3t

ブーム長さ	48m	51m	54m	57m	60m	63m	66m	69m
差引き荷重	0.3t	0.3t	0.3t	0.3t	0.3t	0.3t	0.4t	0.4t

■第3 ウインチ使用時の主ブーム



単位：t

作業半径 (m)	主ブーム長さ											作業半径 (m)	
	15	18	21	24	27	30	33	36	39	42	45		
4.5	132.0											4.5	
5.0	132.0	108.0/5.2										5.0	
5.5	123.4	108.0	96.0/5.7									5.5	
6.0	113.5	108.0	96.0	84.0/6.3	72.0/6.8							6.0	
7.0	97.7	97.6	96.0	84.0	72.0	60.0/7.4	60.0/7.9					7.0	
8.0	85.6	85.5	85.7	84.0	72.0	60.0	60.0	48.0/8.5				8.0	
9.0	71.8	71.9	72.3	72.3	72.0	60.0	60.0	48.0	48.0	36.0/9.6		9.0	
10.0	61.5	61.6	61.9	62.0	61.9	60.0	60.0	48.0	48.0	36.0	36.0/10.1	10.0	
12.0	47.4	47.5	47.9	47.9	47.8	47.8	47.8	47.7	47.6	36.0	36.0	12.0	
14.0	38.4	38.4	38.8	38.8	38.7	38.7	38.6	38.5	38.4	36.0	36.0	14.0	
16.0	36.6/14.5	32.1	32.4	32.4	32.3	32.3	32.2	32.1	32.0	32.0	31.9	16.0	
18.0		29.3/17.1	27.7	27.7	27.6	27.6	27.5	27.4	27.3	27.3	27.1	18.0	
20.0			24.6/19.7	24.1	24.0	24.0	23.9	23.8	23.7	23.6	23.5	20.0	
22.0				21.2	21.1	21.1	21.0	20.9	20.8	20.7	20.6	22.0	
24.0				20.9/22.3	18.8	18.8	18.7	18.6	18.4	18.4	18.2	24.0	
26.0					17.9/24.9	16.8	16.7	16.6	16.5	16.5	16.3	26.0	
28.0						15.6/27.5	15.1	15.0	14.9	14.8	14.6	28.0	
30.0							13.7	13.6	13.5	13.4	13.2	30.0	
32.0								13.7/30.1	12.4	12.3	12.0	32.0	
34.0									12.0/32.7	11.2	11.0	34.0	
36.0										10.6/35.3	10.3	36.0	
38.0											9.5/37.9	9.3	38.0
40.0												8.5	40.0
42.0												8.4/40.5	42.0

単位：t

作業半径 (m)	主ブーム長さ						作業半径 (m)
	48	51	54	57	60	63	
10.0	36.0/10.6	36.0/11.2	24.0/11.7				10.0
12.0	36.0	36.0	24.0	24.0/12.3	24.0/12.9	24.0/13.5	12.0
14.0	36.0	36.0	24.0	24.0	24.0	24.0	14.0
16.0	31.9	31.7	24.0	24.0	24.0	24.0	16.0
18.0	27.1	27.0	24.0	24.0	24.0	23.0	18.0
20.0	23.4	23.3	23.2	23.0	23.0	21.1	20.0
22.0	20.6	20.4	20.3	20.1	20.1	19.3	22.0
24.0	18.2	18.1	17.9	17.8	17.8	17.6	24.0
26.0	16.2	16.1	15.9	15.8	15.8	15.6	26.0
28.0	14.6	14.5	14.3	14.2	14.1	14.0	28.0
30.0	13.2	13.1	12.9	12.8	12.7	12.6	30.0
32.0	12.0	11.9	11.7	11.6	11.5	11.3	32.0
34.0	10.9	10.8	10.6	10.5	10.5	10.3	34.0
36.0	10.0	9.9	9.7	9.6	9.5	9.4	36.0
38.0	9.2	9.1	8.9	8.7	8.7	8.5	38.0
40.0	8.5	8.3	8.2	8.0	8.0	7.8	40.0
42.0	7.8	7.7	7.5	7.4	7.3	7.1	42.0
44.0	7.5/43.1	7.1	6.9	6.8	6.7	6.5	44.0
46.0		6.6/45.7	6.4	6.2	6.1	5.9	46.0
48.0			5.8	5.7	5.5	5.3	48.0
50.0			5.8/48.3	5.1	5.0	4.8	50.0
52.0				4.9/50.9	4.6	4.3	52.0
54.0					4.3/53.2	3.9	54.0
55.8						3.5	55.8

1. 上表に示す定格総荷重は、水平堅土上の定置荷役における値で、転倒荷重の78%以内、および移動式クレーン構造規格で定める前方安定度1.15以上です。
2. 実際につり上げられる荷重は、上表の定格総荷重からフックなどのつり具一切の質量を差し引いた値です。
3. 口太線内の値は強度に基づいています。
4. 作業半径とは、荷をつった状態での旋回中心からつり荷の重心までの水平距離です。
5. カウンタウエイトは、5.6.4t（標準仕様）、ロアウエイトは9.0t（標準仕様）です。
6. 表中の○/○は、定格総荷重t/作業半径mを示します。
7. 巻上ロープ掛数と定格総荷重の最大値は下表の通りです。ロープ掛数1本掛では使用できません。

フック容量	フック質量 (t)	定格総荷重の最大値 (t)									
		11本掛	10本掛	9本掛	8本掛	7本掛	6本掛	5本掛	4本掛	3本掛	2本掛
150t	2.35	132	120	108	96	84	72	60	48	36	24
80t	1.35	-	-	-	-	80	72	60	48	36	24
35t	0.90	-	-	-	-	-	-	-	-	35	24

8. ブームにスカイウォークが取り付けられた状態での作業する場合の定格総荷重は、上表の定格総荷重から下表の値を差し引いた値となります。

ブーム長さ	15m	18m	21m	24m	27m	30m	33m	36m	39m	42m	45m
差引き荷重	0.1t	0.1t	0.1t	0.1t	0.2t	0.2t	0.2t	0.2t	0.3t	0.3t	0.3t

ブーム長さ	48m	51m	54m	57m	60m	63m
差引き荷重	0.3t	0.3t	0.3t	0.3t	0.3t	0.3t

■第3 ウインチ使用時の補助シーブ付き主ブーム



単位：t

作業半径 (m)	主ブーム長さ											作業半径 (m)
	15	18	21	24	27	30	33	36	39	42	45	
4.5	132.0											4.5
5.0	132.0	108.0/5.2										5.0
5.5	122.5	108.0	96.0/5.7									5.5
6.0	112.6	108.0	96.0	84.0/6.3	72.0/6.8							6.0
7.0	96.8	96.7	96.0	84.0	72.0	60.0/7.4	60.0/7.9					7.0
8.0	84.7	84.6	84.8	84.0	72.0	60.0	60.0	48.0/8.5				8.0
9.0	71.4	71.5	71.9	71.9	71.9	60.0	60.0	48.0	48.0	36.0/9.6		9.0
10.0	61.1	61.2	61.5	61.6	61.5	60.0	60.0	48.0	48.0	36.0/10.1		10.0
12.0	47.1	47.2	47.5	47.5	47.5	47.4	47.3	47.3	47.2	36.0	36.0	12.0
14.0	38.1	38.1	38.4	38.4	38.3	38.3	38.2	38.1	38.0	36.0	36.0	14.0
16.0	36.3/14.5	31.8	32.1	32.1	32.0	32.0	31.8	31.7	31.6	31.6	31.4	16.0
18.0		29.0/17.1	27.4	27.4	27.3	27.2	27.1	27.0	26.9	26.9	26.7	18.0
20.0			24.3/19.7	23.8	23.7	23.6	23.5	23.4	23.3	23.2	23.0	20.0
22.0				20.9	20.8	20.8	20.6	20.5	20.4	20.3	20.2	22.0
24.0				20.6/22.3	18.5	18.4	18.3	18.2	18.1	18.0	17.8	24.0
26.0					17.6/24.9	16.5	16.4	16.3	16.1	16.1	15.9	26.0
28.0						15.3/27.5	14.8	14.6	14.5	14.4	14.2	28.0
30.0							13.4	13.3	13.1	13.1	12.9	30.0
32.0								13.4/30.1	12.1	11.9	11.7	32.0
34.0									11.7/32.7	10.9	10.8	34.0
36.0										10.3/35.3	9.8	36.0
38.0											8.9/37.9	38.0
40.0												40.0
42.0											7.6/40.5	42.0

単位：t

作業半径 (m)	主ブーム長さ						作業半径 (m)
	48	51	54	57	60	63	
10.0	36.0/10.6	36.0/11.2	24.0/11.7				10.0
12.0	36.0	36.0	24.0	24.0/12.3	24.0/12.9	24.0/13.5	12.0
14.0	36.0	35.3	24.0	24.0	24.0	24.0	14.0
16.0	31.4	31.3	24.0	24.0	24.0	23.3	16.0
18.0	26.7	26.5	24.0	24.0	23.7	21.7	18.0
20.0	23.0	22.9	22.7	22.6	22.1	20.0	20.0
22.0	20.1	20.0	19.8	19.7	19.6	18.2	22.0
24.0	17.8	17.6	17.4	17.3	17.3	16.6	24.0
26.0	15.8	15.7	15.5	15.4	15.3	15.1	26.0
28.0	14.2	14.0	13.9	13.7	13.7	13.5	28.0
30.0	12.8	12.7	12.5	12.3	12.3	12.1	30.0
32.0	11.6	11.4	11.2	11.0	11.1	10.8	32.0
34.0	10.6	10.3	10.1	9.8	9.9	9.6	34.0
36.0	9.5	9.3	9.0	8.8	8.8	8.5	36.0
38.0	8.6	8.4	8.1	7.9	7.9	7.6	38.0
40.0	7.8	7.5	7.3	7.1	7.0	6.8	40.0
42.0	7.0	6.8	6.5	6.3	6.3	6.0	42.0
44.0	6.6/43.1	6.1	5.9	5.7	5.6	5.3	44.0
46.0		5.6/45.7	5.3	5.1	5.0	4.7	46.0
48.0			4.7	4.5	4.4	4.1	48.0
50.0			4.6/48.3	4.0	3.9	3.6	50.0
52.0				3.8/50.9	3.4	3.2	52.0
54.0					3.2/53.2	2.7	54.0
56.0						2.4/55.8	56.0

1. 上表に示す定格総荷重は、水平堅土上の定置荷役における値で、転倒荷重の78%以内、および移動式クレーン構造規格で定める前方安定度1.15以上です。
2. 実際につり上げられる荷重は、上表の定格総荷重からフックなどのつり具一切の質量を差し引いた値です。
3. □太線内の値は強度に基づいています。
4. 作業半径とは、荷をつった状態での旋回中心からつり荷の重心までの水平距離です。
5. カウンタウエイトは、56.4t（標準仕様）、ロアウエイトは9.0t（標準仕様）です。
6. 表中の○/○は、定格総荷重t/作業半径mを示します。
7. 巻上ロップ掛数と定格総荷重の最大値は下表の通りです。ロップ掛数1本掛では使用できません。

フック容量	フック質量 (t)	定格総荷重の最大値 (t)									
		11本掛	10本掛	9本掛	8本掛	7本掛	6本掛	5本掛	4本掛	3本掛	2本掛
150 t	2.35	132	120	108	96	84	72	60	48	36	24
80 t	1.35					80	72	60	48	36	24
35 t	0.90									35	24

8. ブームにスカイウォークが取り付けいた状態で作業する場合の定格総荷重は、上表の定格総荷重から下表の値を差し引いた値となります。

ブーム長さ	15m	18m	21m	24m	27m	30m	33m	36m	39m	42m	45m
差引き荷重	0.1t	0.1t	0.1t	0.1t	0.2t	0.2t	0.2t	0.2t	0.3t	0.3t	0.3t

ブーム長さ	48m	51m	54m	57m	60m	63m
差引き荷重	0.3t	0.3t	0.3t	0.3t	0.3t	0.3t

■第3 ウインチ使用時の2車補助シーブ付き主ブーム



単位：t

作業半径 (m)	主ブーム長さ											作業半径 (m)
	15	18	21	24	27	30	33	36	39	42	45	
4.5	120.0											4.5
5.0	120.0	108.0/5.2										5.0
5.5	120.0	108.0	96.0/5.7									5.5
6.0	112.4	108.0	96.0	84.0/6.3	72.0/6.8							6.0
7.0	96.6	96.5	96.0	84.0	72.0	60.0/7.4	60.0/7.9					7.0
8.0	84.5	84.4	84.6	84.0	72.0	60.0	60.0	48.0/8.5				8.0
9.0	71.2	71.3	71.7	71.7	71.7	60.0	60.0	48.0	48.0	36.0/9.6		9.0
10.0	60.9	61.0	61.3	61.4	61.3	60.0	60.0	48.0	48.0	36.0/10.1		10.0
12.0	46.9	47.0	47.3	47.3	47.2	47.2	47.1	47.1	47.0	36.0	36.0	12.0
14.0	37.8	37.9	38.2	38.2	38.1	38.1	38.0	37.9	37.8	36.0	36.0	14.0
16.0	36.1/14.5	31.6	31.9	31.9	31.9	31.8	31.7	31.6	31.5	31.4	31.4	16.0
18.0		28.8/17.1	27.2	27.2	27.1	27.0	26.9	26.8	26.7	26.7	26.5	18.0
20.0			24.1/19.7	23.6	23.5	23.4	23.3	23.2	23.1	23.0	22.8	20.0
22.0				20.7	20.6	20.5	20.4	20.3	20.2	20.1	20.0	22.0
24.0				20.3/22.3	18.3	18.2	18.1	18.0	17.9	17.8	17.6	24.0
26.0					17.4/24.9	16.3	16.2	16.0	15.9	15.9	15.7	26.0
28.0						15.1/27.5	14.6	14.4	14.3	14.2	14.0	28.0
30.0							13.2	13.1	12.9	12.8	12.6	30.0
32.0							13.1/30.1	11.9	11.7	11.6	11.4	32.0
34.0								11.5/32.7	10.7	10.6	10.3	34.0
36.0									10.0/35.3	9.5	9.3	36.0
38.0										8.7/37.9	8.4	38.0
40.0											7.5	40.0
42.0											7.3/40.5	42.0

単位：t

作業半径 (m)	主ブーム長さ						作業半径 (m)
	48	51	54	57	60	63	
10.0	36.0/10.6	36.0/11.2	24.0/11.7				10.0
12.0	36.0	36.0	24.0	24.0/12.3	24.0/12.9	24.0/13.5	12.0
14.0	36.0	35.0	24.0	24.0	24.0	24.0	14.0
16.0	31.2	31.1	24.0	24.0	24.0	23.0	16.0
18.0	26.5	26.3	24.0	24.0	23.4	21.4	18.0
20.0	22.8	22.7	22.5	22.3	21.8	19.8	20.0
22.0	19.9	19.8	19.6	19.4	19.4	17.9	22.0
24.0	17.6	17.4	17.2	17.1	17.1	16.4	24.0
26.0	15.6	15.5	15.3	15.1	15.1	14.9	26.0
28.0	14.0	13.8	13.7	13.5	13.5	13.3	28.0
30.0	12.6	12.4	12.3	12.1	12.1	11.9	30.0
32.0	11.4	11.2	11.0	10.7	10.8	10.5	32.0
34.0	10.3	10.1	9.8	9.6	9.6	9.3	34.0
36.0	9.2	9.0	8.7	8.5	8.5	8.3	36.0
38.0	8.3	8.1	7.8	7.6	7.6	7.3	38.0
40.0	7.5	7.3	7.0	6.8	6.8	6.5	40.0
42.0	6.7	6.5	6.3	6.0	6.0	5.7	42.0
44.0	6.3/43.1	5.9	5.6	5.4	5.3	5.0	44.0
46.0		5.3/45.7	5.0	4.8	4.7	4.4	46.0
48.0			4.4	4.2	4.1	3.9	48.0
50.0			4.4/48.3	3.7	3.6	3.4	50.0
52.0				3.5/50.9	3.1	2.9	52.0
54.0					2.9/53.2	2.5	54.0
56.0						2.10/55.8	56.0

1. 上表に示す定格総荷重は、水平堅土上の定置荷役における値で、転倒荷重の78%以内、および移動式クレーン構造規格で定める前方安定度1.15以上です。
2. 実際につり上げられる荷重は、上表の定格総荷重からフックなどのつり具一切の質量を差し引いた値です。
3. 口太線内の値は強度に基づいています。
4. 作業半径とは、荷をつった状態での旋回中心からつり荷の重心までの水平距離です。
5. カウンタウエイトは、56.4t（標準仕様）、ロアウエイトは9.0t（標準仕様）です。
6. 表中の○/○は、定格総荷重t/作業半径mを示します。
7. 巻上ロップ掛数と定格総荷重の最大値は下表の通りです。ロップ掛数1本掛では使用できません。

フック容量	フック質量 (t)	定格総荷重の最大値(t)								
		10本掛	9本掛	8本掛	7本掛	6本掛	5本掛	4本掛	3本掛	2本掛
150t	2.35	120	108	96	84	72	60	48	36	24
80t	1.35				80	72	60	48	36	24
35t	0.90								35	24

8. ブームにスカイウォークが取り付け付いた状態で作業する場合の定格総荷重は、上表の定格総荷重から下表の値を差し引いた値となります。

ブーム長さ	15m	18m	21m	24m	27m	30m	33m	36m	39m	42m	45m
差引き荷重	0.1t	0.1t	0.1t	0.1t	0.2t	0.2t	0.2t	0.2t	0.3t	0.3t	0.3t

ブーム長さ	48m	51m	54m	57m	60m	63m
差引き荷重	0.3t	0.3t	0.3t	0.3t	0.3t	0.3t

定格総荷重表_つり荷走行性能

■主ブーム



作業半径 (m)	主ブーム長さ								作業半径 (m)
	15	18	21	24	27	30	33	36	
4.5	139.9								4.5
5.0	126.9	122.1 / 5.2							5.0
5.5	115.8	115.7	111.4 / 5.7						5.5
6.0	106.5	106.4	106.6	100.1 / 6.3	88.2 / 6.8				6.0
7.0	91.6	91.5	91.8	91.7	87.2	78.0 / 7.4	70.2 / 7.9		7.0
8.0	80.3	80.2	80.4	80.4	80.2	75.5	69.9	62.6 / 8.5	8.0
9.0	68.9	69.0	69.4	69.4	69.4	69.4	66.5	61.2	9.0
10.0	59.0	59.0	59.4	59.4	59.4	59.4	59.3	58.5	10.0
12.0	45.5	45.5	45.9	45.9	45.8	45.8	45.7	45.6	12.0
14.0	36.7	36.8	37.1	37.1	37.0	37.0	36.9	36.8	14.0
16.0	35.0 / 14.5	30.6	31.0	31.0	30.9	30.8	30.7	30.6	16.0
18.0		28.0 / 17.1	26.4	26.4	26.3	26.3	26.2	26.1	18.0
20.0			23.5 / 19.7	23.0	22.8	22.8	22.7	22.6	20.0
22.0				20.2	20.1	20.0	19.9	19.8	22.0
24.0				19.9 / 22.3	17.9	17.8	17.7	17.6	24.0
26.0					17.0 / 24.9	15.9	15.8	15.7	26.0
28.0						14.8 / 27.5	14.3	14.1	28.0
30.0							13.0	12.8	30.0
32.0							12.9 / 30.1	11.7	32.0
34.0								11.3 / 32.7	34.0

- 単位:t
- 上表に示す定格総荷重は、転倒荷重の78%以内、移動式クレーン構造規格で定める前方安定度1.15以上、およびISO4305に準拠した値です。
 - 実際につり上げられる荷重は、上表の定格総荷重からフックなどのつり具一切の質量を差し引いた値です。
 - 口太線の値は強度に基づいています。
 - 作業半径とは、荷をついた状態での旋回中心からつり荷の重心までの水平距離です。
 - カウンタウエイトは、56.4t（標準仕様）、ロアウエイトは9.0t（標準仕様）です。
 - 表中の〇〇/〇〇は、定格総荷重t/作業半径mを示します。
 - 巻上ロープ掛数と定格総荷重の最大値は下表の通りです。

フック容量	フック質量 (t)	定格総荷重の最大値 (t)										
		11本掛	10本掛	9本掛	8本掛	7本掛	6本掛	5本掛	4本掛	3本掛	2本掛	1本掛
150 t	2.35	150	135	121.5	108	94.5	81	67.5	54	40.5	27	-
80 t	1.35	-	-	-	-	-	80	67.5	54	40.5	27	-
35 t	0.90	-	-	-	-	-	-	-	-	35	27	-
13.5 t	0.62	-	-	-	-	-	-	-	-	-	-	13.5

- ブームにスカイウォークが取り付けられた状態で作業する場合の定格総荷重は、上表の定格総荷重から下表の値を差し引いた値となります。

ブーム長さ	15m	18m	21m	24m	27m	30m	33m	36m
差引き荷重	0.1t	0.1t	0.1t	0.1t	0.2t	0.2t	0.2t	0.2t

■補助シーブ



作業半径 (m)	主ブーム長さ								作業半径 (m)
	15	18	21	24	27	30	33	36	
5.3	12.6								5.3
6.0	12.6	12.6	12.6/6.6						6.0
7.0	12.6	12.6	12.6	12.6/7.1	12.6/7.7				7.0
8.0	12.6	12.6	12.6	12.6	12.6	12.6/8.2	12.6/8.8		8.0
9.0	12.6	12.6	12.6	12.6	12.6	12.6	12.6	12.6/9.3	9.0
10.0	12.6	12.6	12.6	12.6	12.6	12.6	12.6	12.6	10.0
12.0	12.6	12.6	12.6	12.6	12.6	12.6	12.6	12.6	12.0
14.0	12.6	12.6	12.6	12.6	12.6	12.6	12.6	12.6	14.0
16.0	12.6/15.9	12.6	12.6	12.6	12.6	12.6	12.6	12.6	16.0
18.0		12.6	12.6	12.6	12.6	12.6	12.6	12.6	18.0
20.0		12.6/18.5	12.6	12.6	12.6	12.6	12.6	12.6	20.0
22.0			12.6/21.1	12.6	12.6	12.6	12.6	12.6	22.0
24.0				12.6/23.7	12.6	12.6	12.6	12.6	24.0
26.0					12.6	12.6	12.6	12.6	26.0
28.0					12.6/26.3	12.6	12.6	12.6	28.0
30.0						12.6/28.9	12.6	12.6	30.0
32.0							11.9/31.5	11.4	32.0
34.0								10.4	34.0
36.0								10.4/34.1	36.0

1. 上表に示す定格総荷重は、転倒荷重の78%以内、移動式クレーン構造規格で定める前方安定度1.15以上、およびISO4305に準拠した値です。
2. 実際につり上げられる荷重は、上表の定格総荷重からフックなどのつり具一切の質量を差し引いた値です。
3. □太線内の値は強度に基づいています。
4. 作業半径とは、荷をついた状態での旋回中心からつり荷の重心までの水平距離です。
5. カウンタウエイトは、56.4t（標準仕様）、ロアウエイトは9.0t（標準仕様）です。
6. 表中の○/○は、定格総荷重t/作業半径mを示します。
7. フック容量とフック質量は下表の通りです。

フック容量	フック質量 (t)
150 t	2.35
80 t	1.35
35 t	0.90
13.5 t	0.62

8. ブームにスカイウォークが取り付け付いた状態で作業する場合の定格総荷重は、上表の定格総荷重から下表の値を差し引いた値となります。

ブーム長さ	15m	18m	21m	24m	27m	30m	33m	36m
差引き荷重	0.1t	0.1t	0.1t	0.1t	0.2t	0.2t	0.2t	0.2t

■補助シーブ付き主ブーム



作業半径 (m)	主ブーム長さ								作業半径 (m)
	15	18	21	24	27	30	33	36	
4.5	139.1								4.5
5.0	126.0	121.3/5.2							5.0
5.5	115.0	114.9	110.5/5.7						5.5
6.0	105.7	105.6	105.8	98.8/6.3	87.0/6.8				6.0
7.0	90.8	90.7	90.9	90.8	85.9	76.8/7.4	69.0/7.9		7.0
8.0	79.5	79.4	79.6	79.5	79.3	74.3	68.6	61.3/8.5	8.0
9.0	68.5	68.6	69.0	69.0	69.0	69.0	65.3	59.9	9.0
10.0	58.6	58.7	59.0	59.0	59.0	59.0	58.9	57.3	10.0
12.0	45.1	45.2	45.5	45.5	45.4	45.4	45.3	45.2	12.0
14.0	36.4	36.4	36.8	36.7	36.6	36.6	36.5	36.4	14.0
16.0	34.7/14.5	30.3	30.6	30.6	30.5	30.5	30.3	30.2	16.0
18.0		27.7/17.1	26.1	26.1	26.0	25.9	25.8	25.7	18.0
20.0			23.2/19.7	22.6	22.5	22.5	22.3	22.2	20.0
22.0				19.9	19.8	19.7	19.6	19.4	22.0
24.0				19.6/22.3	17.5	17.5	17.3	17.2	24.0
26.0					16.7/24.9	15.6	15.5	15.3	26.0
28.0						14.5/27.5	13.9	13.8	28.0
30.0							12.6	12.5	30.0
32.0							12.6/30.1	11.3	32.0
34.0								11.0/32.7	34.0

単位:t

1. 上表に示す定格総荷重は、転倒荷重の78%以内、移動式クレーン構造規格で定める前方安定度1.15以上、およびISO4305に準拠した値です。
2. 実際につり上げられる荷重は、上表の定格総荷重からフックなどのつり具一切の質量を差し引いた値です。
3. □太線内の値は強度に基づいています。
4. 作業半径とは、荷をつった状態での旋回中心からつり荷の重心までの水平距離です。
5. カウンタウエイトは、56.4t（標準仕様）、ロアウエイトは9.0t（標準仕様）です。
6. 表中の○/○は、定格総荷重t/作業半径mを示します。
7. 巻上ロープ掛数と定格総荷重の最大値は下表の通りです。

フック容量	フック質量 (t)	定格総荷重の最大値 (t)										
		11本掛	10本掛	9本掛	8本掛	7本掛	6本掛	5本掛	4本掛	3本掛	2本掛	1本掛
150 t	2.35	150	135	121.5	108	94.5	81	67.5	54	40.5	27	-
80 t	1.35	-	-	-	-	-	80	67.5	54	40.5	27	-
35 t	0.90	-	-	-	-	-	-	-	-	35	27	-
13.5 t	0.62	-	-	-	-	-	-	-	-	-	-	13.5

8. ブームにスカイウォークが取り付けられた状態で作業する場合の定格総荷重は、上表の定格総荷重から下表の値を差し引いた値となります。

ブーム長さ	15m	18m	21m	24m	27m	30m	33m	36m
差引き荷重	0.1t	0.1t	0.1t	0.1t	0.2t	0.2t	0.2t	0.2t

■第3 ウインチ使用時の主ブーム



作業半径 (m)	主ブーム長さ								作業半径 (m)
	15	18	21	24	27	30	33	36	
4.5	124.0								4.5
5.0	124.0	101.5 / 5.2							5.0
5.5	116.0	101.5	90.2 / 5.7						5.5
6.0	106.7	101.5	90.2	78.9 / 6.3	67.6 / 6.8				6.0
7.0	91.8	91.7	90.2	78.9	67.6	56.3 / 7.4	56.3 / 7.9		7.0
8.0	80.5	80.4	80.6	78.9	67.6	56.3	56.3	45.1 / 8.5	8.0
9.0	69.0	69.1	69.5	69.6	67.6	56.3	56.3	45.1	9.0
10.0	59.1	59.2	59.5	59.6	59.5	56.3	56.3	45.1	10.0
12.0	45.6	45.6	46.0	46.0	45.9	45.9	45.8	45.1	12.0
14.0	36.8	36.9	37.2	37.2	37.1	37.1	37.0	36.9	14.0
16.0	35.1 / 14.5	30.7	31.1	31.1	31.0	31.0	30.9	30.8	16.0
18.0		28.1 / 17.1	26.5	26.5	26.4	26.4	26.3	26.2	18.0
20.0			23.5 / 19.7	23.1	22.9	22.9	22.8	22.7	20.0
22.0				20.3	20.2	20.1	20.0	19.9	22.0
24.0				19.9 / 22.3	17.9	17.9	17.8	17.7	24.0
26.0					17.1 / 24.9	16.0	15.9	15.8	26.0
28.0						14.8 / 27.5	14.4	14.2	28.0
30.0							13.0	12.9	30.0
32.0							13.0 / 30.1	11.7	32.0
34.0								11.4 / 32.7	34.0

1. 上表に示す定格総荷重は、転倒荷重の78%以内、移動式クレーン構造規格で定める前方安定度1.15以上、およびISO4305に準拠した値です。
2. 実際につり上げられる荷重は、上表の定格総荷重からフックなどのつり具一切の質量を差し引いた値です。
3. □太線内の値は強度に基づいています。
4. 作業半径とは、荷をつった状態での旋回中心からつり荷の重心までの水平距離です。
5. カウンタウエイトは、56.4t（標準仕様）、ロアウエイトは9.0t（標準仕様）です。
6. 表中の○/○は、定格総荷重 t / 作業半径 m を示します。
7. 巻上ロープ掛数と定格総荷重の最大値は下表の通りです。ロープ掛数 1 本掛では使用できません。

フック容量	フック質量 (t)	定格総荷重の最大値 (t)									
		11本掛	10本掛	9本掛	8本掛	7本掛	6本掛	5本掛	4本掛	3本掛	2本掛
150 t	2.35	132	120	108	96	84	72	60	48	36	24
80 t	1.35	-	-	-	-	80	72	60	48	36	24
35 t	0.90	-	-	-	-	-	-	-	-	35	24

8. ブームにスカイウォークが取り付けられた状態で作業する場合の定格総荷重は、上表の定格総荷重から下表の値を差し引いた値となります。

ブーム長さ	15m	18m	21m	24m	27m	30m	33m	36m
差引き荷重	0.1t	0.1t	0.1t	0.1t	0.2t	0.2t	0.2t	0.2t

■第3 ウインチ使用時の補助シーブ付き主ブーム



作業半径 (m)	主ブーム長さ								作業半径 (m)
	15	18	21	24	27	30	33	36	
4.5	124.0								4.5
5.0	124.0	101.5 / 5.2							5.0
5.5	115.2	101.5	90.2 / 5.7						5.5
6.0	105.9	101.5	90.2	78.9 / 6.3	67.6 / 6.8				6.0
7.0	91.0	90.9	90.2	78.9	67.6	56.3 / 7.4	56.3 / 7.9		7.0
8.0	79.7	79.6	79.8	78.9	67.6	56.3	56.3	45.1 / 8.5	8.0
9.0	68.7	68.7	69.1	69.2	67.6	56.3	56.3	45.1	9.0
10.0	58.7	58.8	59.2	59.2	59.1	56.3	56.3	45.1	10.0
12.0	45.2	45.3	45.6	45.6	45.5	45.5	45.4	45.1	12.0
14.0	36.5	36.5	36.9	36.9	36.8	36.7	36.6	36.5	14.0
16.0	34.8 / 14.5	30.4	30.7	30.7	30.6	30.6	30.5	30.4	16.0
18.0		27.8 / 17.1	26.2	26.2	26.1	26.1	25.9	25.8	18.0
20.0			23.2 / 19.7	22.7	22.6	22.6	22.5	22.3	20.0
22.0				20.0	19.9	19.8	19.7	19.6	22.0
24.0				19.6 / 22.3	17.6	17.6	17.4	17.3	24.0
26.0					16.8 / 24.9	15.7	15.6	15.4	26.0
28.0						14.5 / 27.5	14.0	13.9	28.0
30.0							12.7	12.6	30.0
32.0							12.7 / 30.1	11.4	32.0
34.0								11.1 / 32.7	34.0

単位:t

1. 上表に示す定格総荷重は、転倒荷重の78%以内、移動式クレーン構造規格で定める前方安定度1.15以上、およびISO4305に準拠した値です。
2. 実際につり上げられる荷重は、上表の定格総荷重からフックなどのつり具一切の質量を差し引いた値です。
3. □太線の値は強度に基づいています。
4. 作業半径とは、荷をつた状態での旋回中心からつり荷の重心までの水平距離です。
5. カウンタウエイトは、56.4t（標準仕様）、ロアウエイトは9.0t（標準仕様）です。
6. 表中の○/○は、定格総荷重t/作業半径mを示します。
7. 巻上ロープ掛数と定格総荷重の最大値は下表の通りです。ロープ掛数1本掛では使用できません。

フック容量	フック質量 (t)	定格総荷重の最大値 (t)									
		11本掛	10本掛	9本掛	8本掛	7本掛	6本掛	5本掛	4本掛	3本掛	2本掛
150 t	2.35	132	120	108	96	84	72	60	48	36	24
80 t	1.35	-	-	-	-	80	72	60	48	36	24
35 t	0.90	-	-	-	-	-	-	-	-	35	24

8. ブームにスカイウォークが取り付けられた状態で作業する場合の定格総荷重は、上表の定格総荷重から下表の値を差し引いた値となります。

ブーム長さ	15m	18m	21m	24m	27m	30m	33m	36m
差引き荷重	0.1t	0.1t	0.1t	0.1t	0.2t	0.2t	0.2t	0.2t

■ 2車補助シーブ



作業半径 (m)	主ブーム長さ								作業半径 (m)
	15	18	21	24	27	30	33	36	
5.3	12.6								5.3
6.0	12.6	12.6	12.6/6.6						6.0
7.0	12.6	12.6	12.6	12.6/7.1	12.6/7.7				7.0
8.0	12.6	12.6	12.6	12.6	12.6	12.6/8.2	12.6/8.8		8.0
9.0	12.6	12.6	12.6	12.6	12.6	12.6	12.6	12.6/9.3	9.0
10.0	12.6	12.6	12.6	12.6	12.6	12.6	12.6	12.6	10.0
12.0	12.6	12.6	12.6	12.6	12.6	12.6	12.6	12.6	12.0
14.0	12.6	12.6	12.6	12.6	12.6	12.6	12.6	12.6	14.0
16.0	12.6/15.9	12.6	12.6	12.6	12.6	12.6	12.6	12.6	16.0
18.0		12.6	12.6	12.6	12.6	12.6	12.6	12.6	18.0
20.0		12.6/18.5	12.6	12.6	12.6	12.6	12.6	12.6	20.0
22.0			12.6/21.1	12.6	12.6	12.6	12.6	12.6	22.0
24.0				12.6/23.7	12.6	12.6	12.6	12.6	24.0
26.0					12.6	12.6	12.6	12.6	26.0
28.0					12.6/26.3	12.6	12.6	12.6	28.0
30.0						12.6/28.9	12.5	12.3	30.0
32.0							11.6/31.5	11.2	32.0
34.0								10.2	34.0
36.0								10.1/34.1	36.0

- 単位:t
- 上表に示す定格総荷重は、転倒荷重の78%以内、移動式クレーン構造規格で定める前方安定度1.15以上、およびISO4305に準拠した値です。
 - 実際につり上げられる荷重は、上表の定格総荷重からフックなどのつり具一切の質量を差し引いた値です。
 - 太線内の値は強度に基づいています。
 - 作業半径とは、荷をつった状態での旋回中心からつり荷の重心までの水平距離です。
 - カウンタウエイトは、5.6 t（標準仕様）、ロアウエイトは9.0 t（標準仕様）です。
 - 表中の〇〇/〇〇は、定格総荷重 t / 作業半径 m を示します。
 - フック容量とフック質量は下表の通りです。

フック容量	フック質量 (t)
150 t	2.35
80 t	1.35
35 t	0.90
13.5 t	0.62

- ブームにスカイウォークが取り付けられた状態で作業する場合の定格総荷重は、上表の定格総荷重から下表の値を差し引いた値となります。

ブーム長さ	15m	18m	21m	24m	27m	30m	33m	36m
差引き荷重	0.1t	0.1t	0.1t	0.1t	0.2t	0.2t	0.2t	0.2t

■ 2車補助シーブ付き主ブーム



作業半径 (m)	主ブーム長さ								作業半径 (m)
	15	18	21	24	27	30	33	36	
4.5	126.8								4.5
5.0	125.7	121.0 / 5.2							5.0
5.5	114.7	114.6	110.2 / 5.7						5.5
6.0	105.4	105.3	105.5	98.4 / 6.3	86.6 / 6.8				6.0
7.0	90.5	90.4	90.6	90.5	85.6	76.4 / 7.4	68.6 / 7.9		7.0
8.0	79.2	79.1	79.3	79.2	79.0	73.9	68.3	61.0 / 8.5	8.0
9.0	68.2	68.3	68.7	68.7	68.6	68.6	64.9	59.6	9.0
10.0	58.3	58.3	58.7	58.7	58.6	58.6	58.5	57.0	10.0
12.0	44.8	44.8	45.2	45.2	45.1	45.1	45.0	44.9	12.0
14.0	36.1	36.1	36.4	36.4	36.3	36.3	36.2	36.1	14.0
16.0	34.4 / 14.5	30.0	30.3	30.3	30.2	30.1	30.0	29.9	16.0
18.0		27.4 / 17.1	25.8	25.8	25.7	25.6	25.5	25.4	18.0
20.0			22.8 / 19.7	22.3	22.2	22.1	22.0	21.9	20.0
22.0				19.6	19.4	19.4	19.2	19.1	22.0
24.0				19.2 / 22.3	17.2	17.2	17.0	16.9	24.0
26.0					16.4 / 24.9	15.3	15.2	15.0	26.0
28.0						14.1 / 27.5	13.6	13.5	28.0
30.0							12.3	12.1	30.0
32.0							12.3 / 30.1	11.0	32.0
34.0								10.7 / 32.7	34.0

単位: t

1. 上表に示す定格総荷重は、転倒荷重の78%以内、移動式クレーン構造規格で定める前方安定度1.15以上、およびISO4305に準拠した値です。
2. 実際につり上げられる荷重は、上表の定格総荷重からフックなどのつり具一切の質量を差し引いた値です。
3. 口太線内の値は強度に基づいています。
4. 作業半径とは、荷をつった状態での旋回中心からつり荷の重心までの水平距離です。
5. カウンタウエイトは、56.4t（標準仕様）、ロアウエイトは9.0t（標準仕様）です。
6. 表中の〇〇/〇〇は、定格総荷重 t / 作業半径 m を示します。
7. 巻上ロープ掛数と定格総荷重の最大値は下表の通りです。

フック容量	フック質量 (t)	定格総荷重の最大値 (t)									
		10本掛	9本掛	8本掛	7本掛	6本掛	5本掛	4本掛	3本掛	2本掛	1本掛
150 t	2.35	135	121.5	108	94.5	81	67.5	54	40.5	27	-
80 t	1.35	-	-	-	-	80	67.5	54	40.5	27	-
35 t	0.90	-	-	-	-	-	-	-	35	27	-
13.5 t	0.62	-	-	-	-	-	-	-	-	-	13.5

8. ブームにスカイウォークが取り付けられた状態で作業する場合の定格総荷重は、上表の定格総荷重から下表の値を差し引いた値となります。

ブーム長さ	15m	18m	21m	24m	27m	30m	33m	36m
差引き荷重	0.1t	0.1t	0.1t	0.1t	0.2t	0.2t	0.2t	0.2t

■第3 ウインチ使用時の2車補助シーブ付き主ブーム



単位:t

作業半径 (m)	主ブーム長さ								作業半径 (m)
	15	18	21	24	27	30	33	36	
4.5	112.7								4.5
5.0	112.7	101.5 / 5.2							5.0
5.5	112.7	101.5	90.2 / 5.7						5.5
6.0	105.6	101.5	90.2	78.9 / 6.3	67.6 / 6.8				6.0
7.0	90.7	90.6	90.2	78.9	67.6	56.3 / 7.4	56.3 / 7.9		7.0
8.0	79.3	79.3	79.5	78.9	67.6	56.3	56.3	45.1 / 8.5	8.0
9.0	68.3	68.4	68.8	68.8	67.6	56.3	56.3	45.1	9.0
10.0	58.4	58.4	58.8	58.8	58.8	56.3	56.3	45.1	10.0
12.0	44.9	44.9	45.3	45.3	45.2	45.2	45.1	45.0	12.0
14.0	36.2	36.2	36.5	36.5	36.4	36.4	36.3	36.2	14.0
16.0	34.5 / 14.5	30.1	30.4	30.4	30.3	30.3	30.2	30.1	16.0
18.0		27.5 / 17.1	25.9	25.9	25.8	25.7	25.6	25.5	18.0
20.0			22.9 / 19.7	22.4	22.3	22.2	22.1	22.0	20.0
22.0				19.7	19.5	19.5	19.4	19.2	22.0
24.0				19.3 / 22.3	17.3	17.2	17.1	17.0	24.0
26.0					16.4 / 24.9	15.4	15.3	15.1	26.0
28.0						14.2 / 27.5	13.7	13.6	28.0
30.0							12.4	12.2	30.0
32.0							12.3 / 30.1	11.1	32.0
34.0								10.7 / 32.7	34.0

1. 上表に示す定格総荷重は、転倒荷重の78%以内、移動式クレーン構造規格で定める前方安定度1.15以上、およびISO4305に準拠した値です。
2. 実際につり上げられる荷重は、上表の定格総荷重からフックなどのつり具一切の質量を差し引いた値です。
3. □太線の値は強度に基づいています。
4. 作業半径とは、荷をつた状態での旋回中心からつり荷の重心までの水平距離です。
5. カウンタウエイトは、56.4t（標準仕様）、ロアウエイトは9.0t（標準仕様）です。
6. 表中の○/○は、定格総荷重t/作業半径mを示します。
7. 巻上ロープ掛数と定格総荷重の最大値は下表の通りです。ロープ掛数1本掛では使用できません。

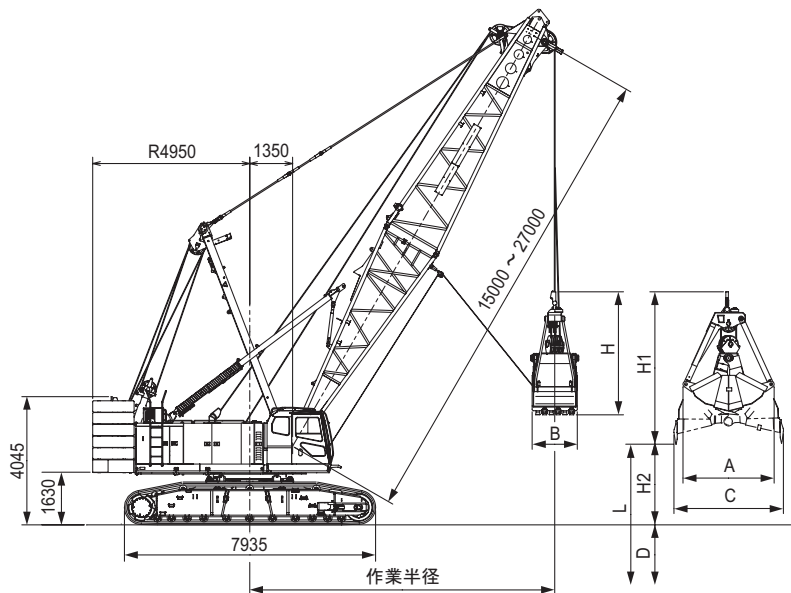
フック容量	フック質量 (t)	定格総荷重の最大値 (t)									
		10本掛	9本掛	8本掛	7本掛	6本掛	5本掛	4本掛	3本掛	2本掛	
150 t	2.35	120	108	96	84	72	60	48	36	24	
80 t	1.35	-	-	-	80	72	60	48	36	24	
35 t	0.90	-	-	-	-	-	-	-	35	24	

8. ブームにスカイウォークが取り付けられた状態で作業する場合の定格総荷重は、上表の定格総荷重から下表の値を差し引いた値となります。

ブーム長さ	15m	18m	21m	24m	27m	30m	33m	36m
差引き荷重	0.1t	0.1t	0.1t	0.1t	0.2t	0.2t	0.2t	0.2t

クラムシェル仕様

寸法図/仕様



作業範囲

ブーム長さ	m	15				18				21				24				27			
ブーム角度	度	35	45	55	65	35	45	55	65	35	45	55	65	35	45	55	65	35	45	55	65
作業半径	m	14.2	12.6	10.7	8.5	16.7	14.8	12.4	9.8	19.1	16.9	14.1	11.1	21.6	19.0	15.9	12.3	24.0	21.1	17.6	13.6
許容グロス質量	t	12.5	12.5	12.5	12.5	12.5	12.5	12.5	12.5	12.5	12.5	12.5	12.5	12.5	12.5	12.5	12.5	12.5	12.5	12.5	12.5
揚程 L (D + H2)	m	39.8	41.9	43.6	45.0	41.5	43.9	46.0	47.7	43.1	46.0	48.4	50.4	44.7	48.0	50.8	53.0	46.4	50.1	53.2	55.7
最大掘削深さ D	m	36																			
開口地上高 H2	m	3.8	5.9	7.6	9.0	5.5	7.9	10.0	11.7	7.1	10.0	12.4	14.4	8.7	12.0	14.8	17.0	10.4	14.1	17.2	19.7

仕様

		クラムシェル仕様	
バケット容量	m ³	3.0	
クラムシェル許容グロス質量	t	12.5	
ブーム長さ	m	15 ~ 27	
最大掘削深さ	m	36	
支持ロープ速度*	m/min	64	ロープ径 28 mm
開閉ロープ速度*	m/min	64	
ブーム起伏ロープ巻上速度*	m/min	44	ロープ径 22.4 mm
ブーム起伏ロープ巻下速度	m/min	44	
接地圧	kPa (kgf/cm ²)	95.5 (0.97) (基本ブーム 3.0 m ³ バケット付)	
全装備質量	t	約 128.5 (基本ブーム 3.0 m ³ バケット付)	

【注】

- *印は負荷により速度変化します。
- 単位は、国際単位系 (SI) による表示です。() 内は、従来の単位表示を参考値として併記しました。
- 他の仕様は、クレーン仕様と同じです。

バケット

容量 (m ³)	質量 (t)	A (mm)	B (mm)	C (mm)	H (mm)	H1 (mm)
3.0	6.5	2,980	1,650	3,500	3,550	4,550

定格総荷重表

作業半径 (m)	主ブーム長さ				
	15	18	21	24	27
8.5	12.5				
9.0	12.5	12.5/9.8			
10.0	12.5	12.5	12.5/11.1		
12.0	12.5	12.5	12.5	12.5/12.3	12.5/13.6
14.0	12.5	12.5	12.5	12.5	12.5
16.0	12.5/14.2	12.5	12.5	12.5	12.5
18.0		12.5/16.7	12.5	12.5	12.5
20.0			12.5/19.1	12.5	12.5
22.0				12.5/21.6	12.5
24.0					12.5

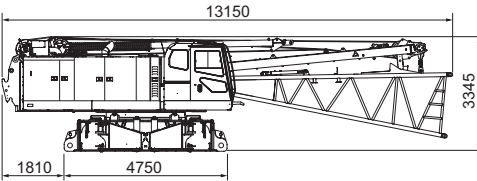
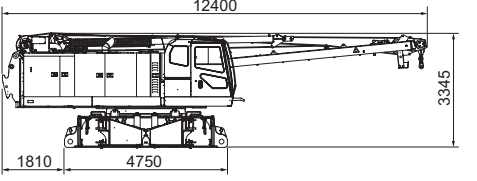
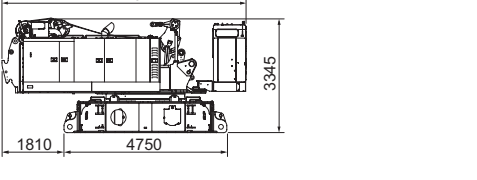
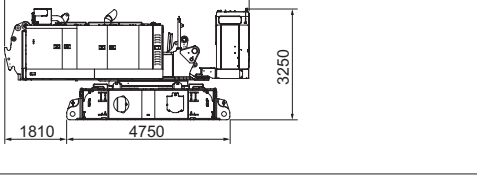
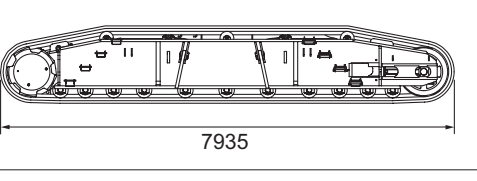
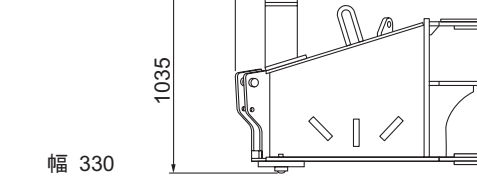
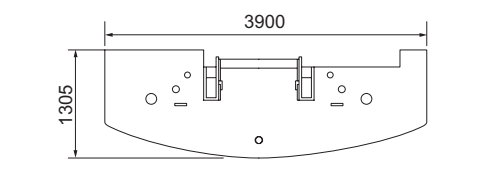
- 作業半径は負荷時における旋回中心からつかみ物を含むバケットの重心までの水平距離です。
- クラムシェル作業の定格総荷重は、転倒荷重の70%以内です。
- 定格総荷重は次式による上限を示すもので、この値を超えないようにつかみ物に応じてバケットを選定してください。
定格総荷重 = バケット容量 (m³) × つかみ物密度 (t/m³) + バケット質量 (t)
- つかみ物の種類により容積の異なるバケットを使用する場合でも上表の定格総荷重を超えてはなりません。
- カウンタウエイトは、49.6t (最上段の6.8tカウンタウエイトを外した) 仕様です。ロアウエイト (前・後) は取外してください。
- 表中の〇〇/〇〇は、定格総荷重 t / 作業半径 m を示します。

分解時の質量と外形寸法

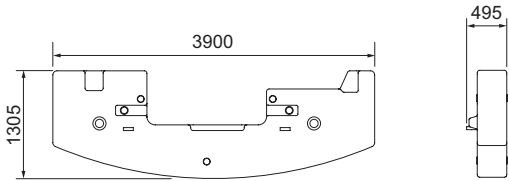
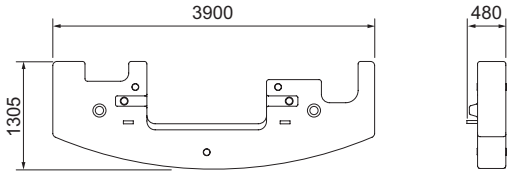
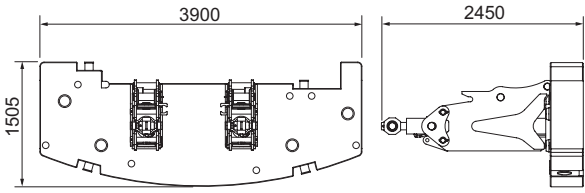
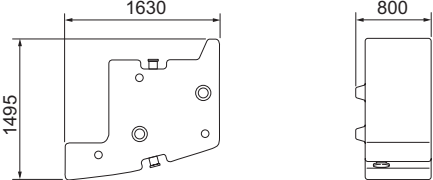
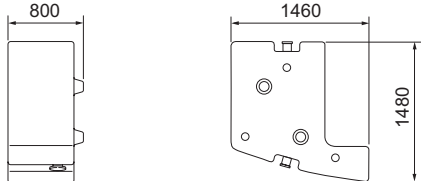
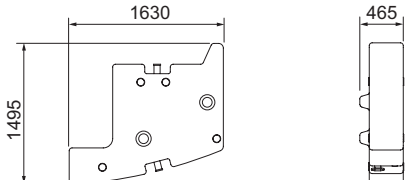
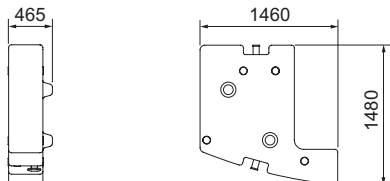
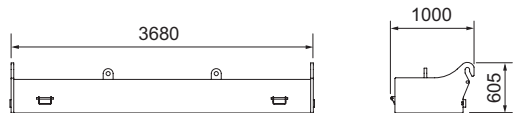
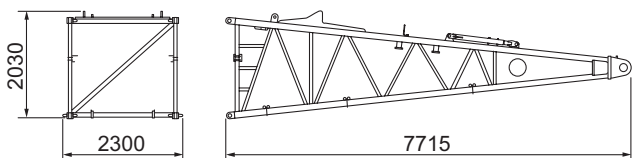
質量・外形寸法一覧表

輸送に際しては、関係法規を順守してください。
「質量」は1ユニットあたりの質量を示しています。

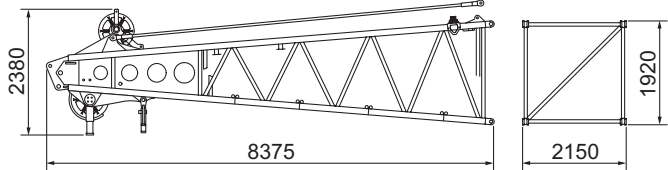
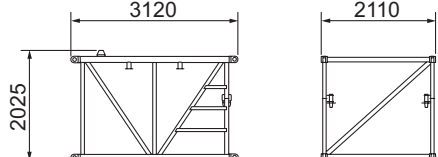
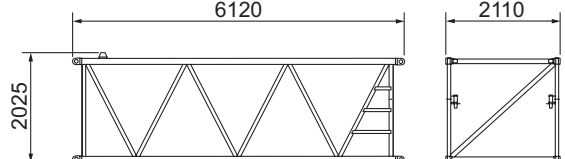
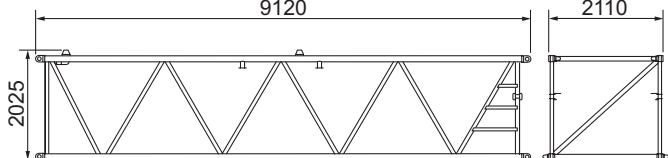
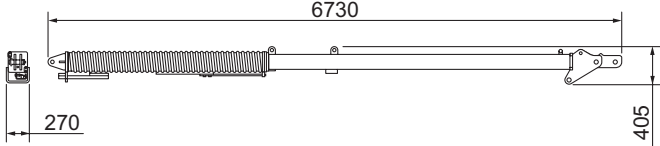
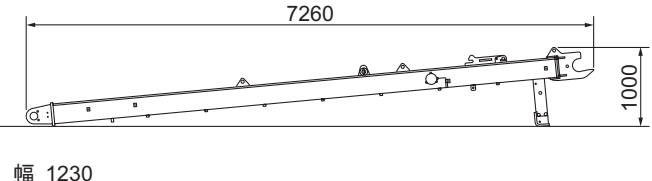
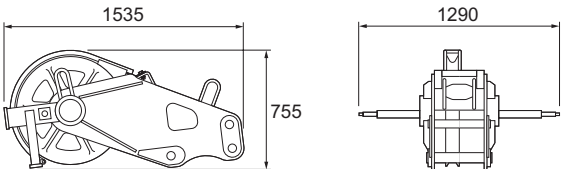
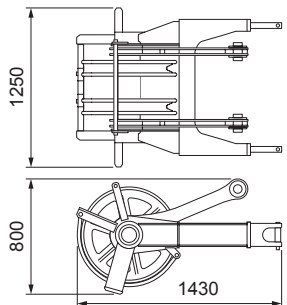
分解時の質量と外形寸法

本体	個数	外形寸法 (mm)	質量 (kg)
本体 バックストップ付 下部ブーム付 マスト付 Fワイヤロープ付 ジャッキ付 上部、下部スプレッド付 フロート付	1		41200
本体 バックストップ付 マスト付 Fワイヤロープ付 ジャッキ付 上部、下部スプレッド付 フロート付	1		39000
本体 マスト無し Fワイヤロープ付 起伏ワイヤロープ付 ジャッキ無し 上部、下部スプレッド付 フロート無し	1		34800
本体 マスト無し ワイヤロープ無し ジャッキ無し 上部、下部スプレッド無し フロート無し	1		31700
クローラ (ASSY)	2 (1台分)		14200
ジャッキビーム	4 (1台分)		420
カウンタウエイト (ベース)	1		9100

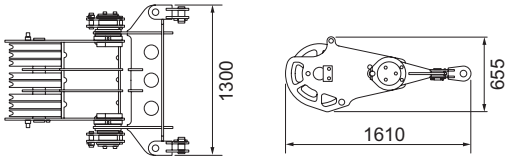
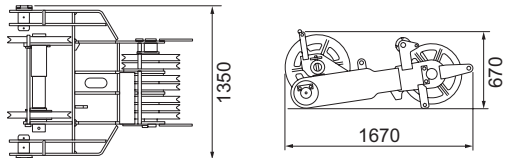
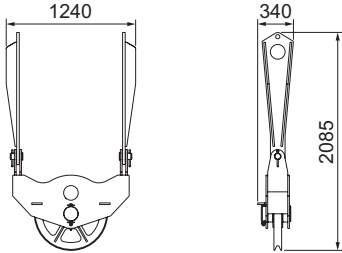
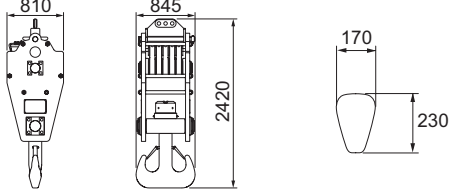
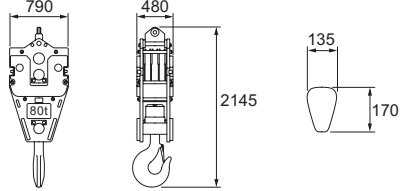
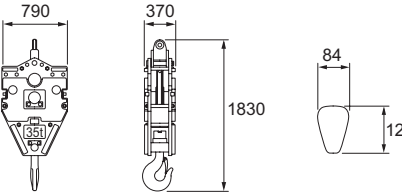
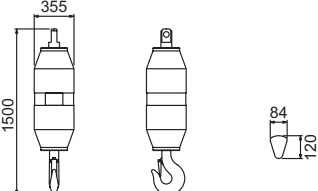
分解時の質量と外形寸法

本体	個数	外形寸法 (mm)	質量 (kg)
カウンタウエイト	5 (1台分)		8100
カウンタウエイト (最上段)	1		6860
自力着脱装置付 カウンタウエイト (ベース)	1		9220
自力着脱装置付 カウンタウエイト	3 (1台分)		6410
自力着脱装置付 カウンタウエイト	3 (1台分)		6780
自力着脱装置付 カウンタウエイト (最上段)	1		3340
自力着脱装置付 カウンタウエイト (最上段)	1		3530
ロアウエイト	2		4500
下部ブーム	1		2300

分解時の質量と外形寸法

本体	個数	外形寸法 (mm)	質量 (kg)
上部ブーム	1		2400
3m 中間ブーム	1		470
6m 中間ブーム	1		760
9m 中間ブーム	1		1050
ブームバックストップ	2 (1台分)		490
マスト	1		1480
補助シーブ	1		350
補助シーブ (2車)	1		450

分解時の質量と外形寸法

本体	個数	外形寸法 (mm)	質量 (kg)
上部スプレッダ	1		810
下部スプレッダ	1		870
上部ブームスプレッダ	1		370
150tフック	1		2350
80tフック	1		1350
35tフック	1		900
13.5tフック	1		620

装備品一覧

標準装備・オプション一覧

○：標準装備 ●：オプション -：設定無し

項目		クレーン仕様	クラムシェル仕様
下部走行体	965 mm 一体シュー	○	○
	965 mm 低摩耗シュー	●	●
	ジャッキ	○	○
	クローラ連結装置	○	○
	昇降ステップ	○	○
	シュー緊張装置（油圧式）	●	●
上部旋回体	キャブ昇降キャットウォーク	○	○
	ハウス上面手摺（キャットウォーク用）	○	○
	アンダーカバー（ベッド下面）	○	○
	前照灯（2灯）	○	○
	バックミラー（左右）	○	○
	集中給脂装置（旋回輪用）	○	○
	ドラムフランジカバー	○	○
	オートアイドルストップ	○	○
	エコウインチ	○	○
	ドラムライト（フロントドラム）	●	●
	ウインチロープ押さえ（フロントウインチ）	●	●
	ウインチロープ押さえ（リヤウインチ）	●	●
	ウインチロープ押さえ（第3ウインチ）	●	●
	キャットウォーク（折畳式・左右）	●	●
	電動燃料ポンプ	●	●
	ハンドレール（折畳式）	●	●
フロント、リヤフリー付きウインチ（ブレーキモード切替スイッチ付）	○	○	
第3ウインチ（フリー付・ロープ不含）	●	-	
キャブ	エアコン	○	○
	サンバイザ	○	○
	サンシェード	○	○
	ウインドウオッシャ付ワイパ（前窓、天窗）	○	○
	マイク&スピーカ	○	○
	AM / FM ラジオ（時計付）	○	○
	室内灯	○	○
	カップホルダ	○	○
	24V 電源ソケット（2個）	○	○
	フロアカーペット	○	○
	水準器（運転室内、下部走行体）	○	○
	アームチェアレバー	○	○
	クロス操作レバー（レバーロック不付）※1※2	●	●
	フロント操作レバー（レバーロック付）※1	●	●
	フロント、リヤ操作レバー、ブレーキペダル入替え	●	●
	アクセルグリップ	○	○
	アクセルペダル（右側）	●	●
	ウインチ回転感知装置（フロント、リヤ、起伏）※3	○	○
	速度制御ダイヤル（フロント、リヤ、起伏、旋回）	○	○
	ブーム起伏操作ペダル※4	●	●
	旋回ブレーキ操作ペダル※4	●	●
	消火器（ABC4号）	●	●
	扇風機	●	●
燃焼式ヒータ（軽油）	●	●	
脱出用ハンマー	○	○	

※1 同時に取付けることはできません。
 ※2 クロス操作レバーは、フロント・リヤ・起伏・旋回の操作ができます。
 ※3 クロス操作レバー、フロント操作レバー時は装備できません。
 ※4 同時に取付けることはできません。

○：標準装備 ●：オプション —：設定無し

項目		クレーン仕様	コラムシェル仕様	
ブーム・フック類	15 m 基本ブーム (下部ブーム：7.5 m、上部ブーム：7.5 m)	○	○	
	3 m 中間ブーム	●	●	
	6 m 中間ブーム	●	●	
	9 m 中間ブーム	●	●	
	中間支持ペンダントロープ (66 m ブーム以上時必要)	●	—	
	補助シーブ (1 車) [補助シーブ、フック過巻防止装置]	●	—	
	補助シーブ (2 車) [補助シーブ、バケット過巻防止装置]	●	—	
	ブームフットピン着脱シリンダ	●	●	
	150 t フック (5 車)	○	—	
	80 t フック (3 車)	●	—	
	35 t フック (1 車)	●	—	
13.5 t フック	●	—		
ワイヤロープ	フロントウインチ (φ 28)	モノロープ EP 3 x F (40)	○	—
		P・S (19) + 39 x P・7	●	—
		IWRC 6 x P・WS (31)	—	○ ^{※5}
	リヤウインチ (φ 28)	モノロープ EP 3 x F (40)	●	—
		P・S (19) + 39 x P・7	●	—
		IWRC 6 x P・WS (31)	● ^{※6}	○ ^{※7}
第3ウインチ (φ 26)	モノロープ EP 3 x F (40)	●	—	
ブーム起伏ウインチ (φ 22.4)	P・S (19) + 39 x P・7	●	—	
IWRC 6 x P・WS (31)	○	○		
安全装置	過負荷防止装置 (M/L)	○	○	
	M/L 外部表示灯	○	○	
	ゲートロックレバー	○	○	
	個別ウインチ操作レバーロック (フロント、リヤ、起伏、走行) ^{※8}	○	○	
	オートドラムロック (起伏)	○	○	
	ウインチドラムロック (フロント、リヤ)	○	○	
	旋回ロック	○	○	
	旋回警報装置	○	○	
	走行警報装置	○	○	
	自動スローダウン (緩停止)	○	○	
	ブーム過巻防止装置	○	○	
	第2 過巻防止装置	○	○	
	ボイスアラーム	○	○	
	旋回ブレーキ掛け忘れ防止装置	○	○	
	エンジン非常停止スイッチ (キャブ内)	○	○	
	揚程計	○	○	
	旋回中立フリー/ブレーキモード切替	○	○	
	フック過巻防止装置	○	●	
	過負荷防止装置 (M/L) モード切替装置 (左ハウス内)	●	○	
	旋回角度制限装置	●	●	
	風速計	○	—	
	航空障害灯 (不動光 1 灯)	●	—	
	無線通話装置 (1 対 2)	●	●	
ドラム&後方監視カメラ (3 台)	●	●		
天窓ガード	●	●		

※5 開閉ロープ (φ 28 mm × 82 m) です。開閉、支持ロープ長さは 21 m ブーム、掘削 12 m を基準としています。

※6 補助シーブ使用時の巻上ロープとして使用可能です。

※7 支持ロープ (φ 28 mm × 70 m) です。開閉、支持ロープ長さは 21 m ブーム、掘削 12 m を基準としています。

※8 クロス操作レバー時は、フロント、リヤ、起伏に操作レバーロックが付きません。

○：標準装備 ●：オプション —：設定無し

項目		クレーン仕様	クラムシェル仕様
共通部品	ブームバックストップ	○	○
	ブーム角度計	○	○
	ブームつりピース	○	○
	リモートセンシング (携帯通信端末・データロギング装置)	○	○
	組立用パッド ^{※9}	●	—
	クローラ自力着脱用クイックドロ	●	●
	自力着脱装置付カウンタウエイト	●	●
	減少カウンタウエイト仕様 ^{※10}	●	—
	スカイウォーク (スタンション付)	●	—
	上部ブーム下面バッファ (プロテクタ)	●	●
	荷重表銘板 (ホワイトボード、下部ブーム取付)	●	●
	差込式社名銘板 (本体両側面)	●	●
	開閉・支持ロープ外れ防止装置	—	○
	油圧タグライン (6 × Fi (29) φ 10 mm × 55 m)	● ^{※11}	○
	リーピングウインチ (4 × F (30) φ 8 mm × 250 m)	● ^{※11}	—
	リーピングウインチ兼用油圧タグライン用 (6 × Fi (29) φ 10 mm × 55 m)	● ^{※11}	—
	油圧タグラインリーピング用 (6 × Fi (29) φ 10 mm × 220 m)		
	分解組立用玉掛ロープ (カウンタウエイト、クローラ用)	●	●
	エアクリーナダブルエレメント	○	○
	追加予備品 (作動油フィルタ)	●	●
追加工具 (大型ハンマ、クローバー、タガネ)	●	●	
その他	標準付属工具	○	○
	標準予備品	○	○
	指定色塗装	●	●

※9 組立用パッドは以下のアタッチメントで必要になります。

減少カウンタウエイト仕様

・クレーンブーム長さ 60m 以上

・クレーンブーム長さ 57m 以上+補助シーブ

※10 減少カウンタウエイト仕様は、クレーン仕様時のみ使用できます。

※11 ①油圧タグライン (最大ラインプル：2.9 kN (300 kgf))

②リーピングウインチ単品 (最大ラインプル：11.8 kN (1,200 kgf))

③リーピングウインチ兼用油圧タグライン (最大ラインプル：2.9kN (300 kgf))

A series of horizontal dashed lines for writing, followed by a solid horizontal line at the bottom.

A series of horizontal dashed lines for writing.

Handwriting practice lines consisting of 20 horizontal dashed lines for the main body of the page, and a solid horizontal line at the bottom.

- カタログに掲載した内容は、予告なく変更することがあります。
- 本機の使用にあたっては取扱説明書を必ずお読み下さい。
- 機械を離れるときは、必ず作業装置を接地させるなどして、安全に心掛けて下さい。
- つり上げ荷重5トン以上の移動式クレーンの運転には「移動式クレーン運転免許証」が必要です。
また、クレーン以外で使用する際は、該当する運転資格または講習等の終了証の取得者に限ります。

お問い合わせは…

住友重機械建機クレーン株式会社

本社：東京都台東区東上野6丁目9番3号
Tel:03-3845-1396 Fax:03-3845-1394 <http://www.hsc-cranes.com>