

TDHSERIES
ATOM

DOWN THE HOLE HAMMER

ダウンザホールハンマーTDHシリーズ[アトム]



ダウンザホールハンマー

DOWN THE HOLE HAMMER

TDH-EN シリーズ

型 式	TDH-250ND	TDH-300EN	TDH-400EN	TDH-500EN	TDH-600EN
ビットシャンク	TDHオリジナル	TDHオリジナル	TDHオリジナル	TDHオリジナル	TDHオリジナル
使用コンプレッサー圧力 (kg/cm ²)	6.0~17.5	6.0~24.0	6.0~24.0	6.0~24.0	6.0~24.0
標準ビット外径 (mm)	66~76	83~105	102~140	127~152	152~230
本体最大胴径 (mm)	58	77	93	118	138
本体全長 (mm)	714	892	1007	1138	1176
本体重量 (kg)	9.7	21.5	37.1	65.5	91
スパナ掛け・2面寸法 (mm)	54	72	87	110	125
ピストン重量 (kg)	2.14	5.4	9.4	14.5	21.1
ピストンストローク (mm)	85	90	110	130	150
ビット付全長 (約) (mm)	774	950	1080	1230	1326
ビット付重量 (約) (kg)	11	24	42	73	100
最小使用ホース内径 (mm)	25~	25~	32~	38~	38~
接続ネジ形状 (BOXネジ)	JIS50	API 2 3/8" REG	API 2 7/8" REG	API 3 1/2" REG	API 3 1/2" REG
〈空気消費量〉 6.0kg/cm ² -m ³ /min	1.5	2	3	4	7
〈空気消費量〉 10.5kg/cm ² -m ³ /min	2.5	3.5	5.5	7	13
〈空気消費量〉 17.5kg/cm ² -m ³ /min	4.5	6.5	9	12	22
〈空気消費量〉 24.0kg/cm ² -m ³ /min	—	10	13	20	31
打撃数 (bpm)	1400~2000	1200~2000	1100~1900	1000~1900	900~1600
許容回転トルク (kg-m)	150	250	450	700	900
常用回転数 (r.p.m)	40~60	40~60	30~50	25~40	25~40
常用推力 (kg)	100~200	150~300	300~500	300~800	400~1200

TDH-500ENにつきましてはDHD350 (COP54) シャンクのTDH-50Iもございます。

※各サイズとも左ネジタイプを用意しております。

ハンマーを使用される際は以下の点に注意してください。

- ① ラインオイラーを必ず設置してください。使用前に油量確認と流量調整をしてください。
- ② エアホースやボーリングロッド接続時には管内の砂塵をエアブローでフラッシングしてください。

TDH-M シリーズ

型 式	TDH-800M	TDH-1000M	TDH-1200M	TDH-1500M	TDH-1800M
ビットシャンク	TDHオリジナル	SD-10	SD-12 (12SP)	SD-15	SD-18
使用コンプレッサー圧力 (kg/cm ²)	7.0~21.0	7.0~21.0	7.0~17.6	7.0~17.6	7.0~14.0
標準ビット外径 (mm)	193~270	250~305	330~445	445~610	460~650
本体最大胴径 (mm)	182	226	275	360	414
本体全長 (mm)	1345	1480	1729	1904	2040
本体重量 (kg)	200	360	618	1250	1560
ピストン重量 (kg)	38	46	125	180	263
ピストンストローク (mm)	100	105	105	125	150
ビット付全長 (約) (mm)	1500	1680	1970	2170	2340
ビット付重量 (約) (kg)	294	528	958	1884	2580
最小使用ホース内径 (mm)	38~	50~	50~	50~	75~
接続ネジ形状 (BOXネジ)	API 4 1/2" REG	API 6 3/8" REG	API 6 3/8" REG	API 6 3/8" REG	API 8 3/8" REG
〈空気消費量〉 7.0kg/cm ² -m ³ /min	11.8	13.2	18.5	36.2	40.5
〈空気消費量〉 10.5kg/cm ² -m ³ /min	17.3	19.5	24.9	46.7	60
〈空気消費量〉 17.5kg/cm ² -m ³ /min	30.3	36.5	48.1	75.9	85 (14.0kg/cm ²)
〈空気消費量〉 21.0kg/cm ² -m ³ /min	37.2	45.6	—	—	—
打撃数 (bpm)	915~1300	905~1285	865~1120	805~1045	815~1055
許容回転トルク (kg-m)	1300	2000	3000	5000	8000
常用回転数 (r.p.m)	15~30	15~30	10~20	10~20	8~15
常用推力 (kg)	900~2700	1500~4500	1800~5000	2500~6500	3500~8000

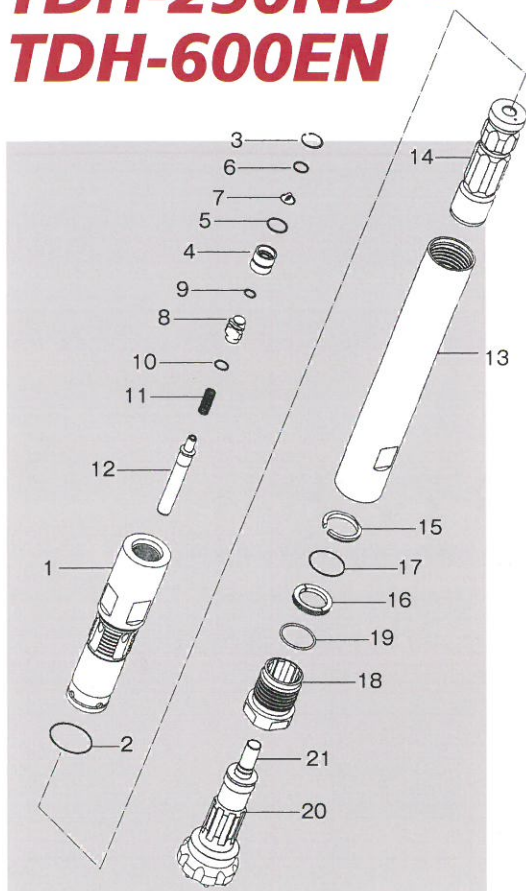
※本仕様は予告なく変更する場合がございます。

ハンマー操作手順

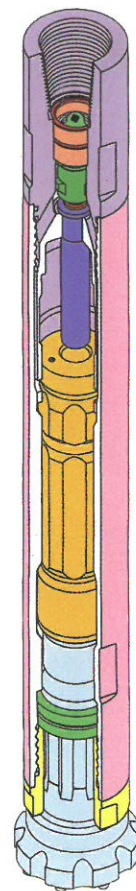
- ① まずハンマーに給気してください。ブローの状態となりビット、先端より噴出するエアで被撃面をきれいにします。
- ② ハンマーに回転を与えてください。
- ③ 送りをかけてハンマーを押し進めてください。ハンマーに合った適当な推力を与えてください。
- ④ 被撃面にビットが接し、ビットシャンクがハンマー内に挿入されると打撃が始めます。

部品展開図

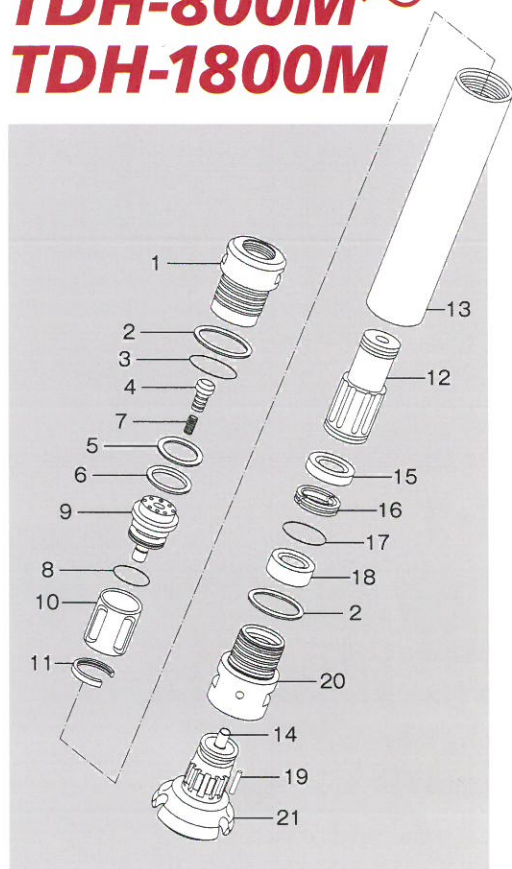
TDH-250ND~ TDH-600EN



品番	部品名	要数
1	バルブホルダー	1
2	バルブホルダーOリング	1
3	スナップリング	1
4	チェックバルブシート	1
5	チェックバルブシートOリング	1
6	スペーサー	1
7	スクリーン	1
8	チェックバルブ	1
9	チェックバルブOリング	1
10	ブローコントロールOリング	1
11	チェックバルブスプリング	1
12	バルブ	1
13	ボディ	1
14	ピストン	1
15	ピストンストッパー	1
16	リテーナーリング	1
17	リテーナーリングOリング	1
18	フロントキャップ	1
19	フロントキャップOリング	1
20	ビット	1
21	フットバルブ	1

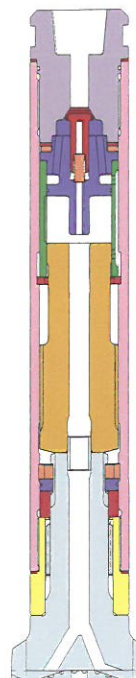


TDH-800M~ TDH-1800M



品番	部品名	要数
1	トップサブ	1
2	ワッシャー	2
3	トップサブOリング	1
4	チェックバルブ	1
5	スペーサー	1
6	メイクアップリング	1
7	チェックバルブスプリング	1
8	リジットバルブOリング	1
9	リジットバルブ	1
10	インナースリーブ	1
11	ストップリング	1
12	ピストン	1
13	ボディ	1
14	フットバルブ	1
15	ピストンストッパー	1
16	リテーナーリング	1
17	リテーナーリングOリング	1
18	ガイドスリーブ	1
19	ドライブピン	12
20	フロントキャップ	1
21	ビット	1

※部品のご注文時はサイズその他の間違いを避けるため、型式と部品名称をご明示ください。



Oiler [ラインオイル]

ダウンザホールハンマーを使用する際はコンプレッサーとハンマーの途中に必ずラインオイルを常設してください。ハンマーのライフを延ばし、満足のゆく性能を維持してくれます。



TLO-3

- 流出油量の調節が可能で操作が簡単です。
- タンク内油量が外観から確認できます。
- アルミハウジングのため軽量で運搬が楽です。

容量	3ℓ
常用空気圧	7kg/cm ²
重量	18kg



TPO-700H

- 流出油量の調節が可能で操作が簡単です。
- タンク内油量が外観から確認できます。
- 高圧コンプレッサーでの使用に適しています。

容量	7ℓ
常用空気圧	20kg/cm ²
重量	30kg



TPO-30LH

- 大口径ボーリングに最適です。
- メンテナンスが容易にできる構造になっています。
- 運搬しやすいように車輪付きです。
- 24kg/cm²の高圧で使用できます。

容量	30ℓ
常用空気圧	24kg/cm ²
重量	80kg

Vegetable Oil [ベジタブルオイル]



TPR-1

- 地球環境にやさしいハンマー専用植物性オイルです。
 - 気温に対する粘度変化が極めて少なく、高い引火点を持っています。
 - 無味・無臭で、水に混入しても白く濁りません。
 - 合成酸化防止剤等を含んでいません。
- ※18ℓ缶と200ℓ入りドラム缶がございます。

High Pressure Air Hose [高圧エアース]

ダウンザホールハンマーに最適な高圧コンプレッサー用エアース

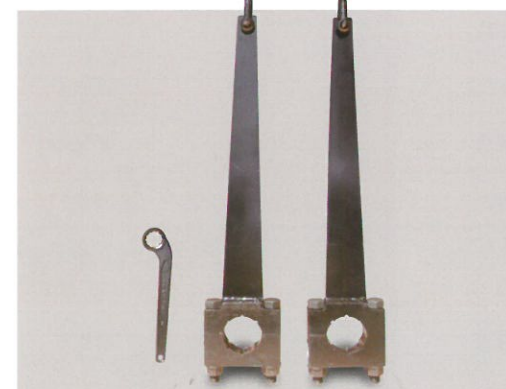


TP2"エアース

- [軽い]** 化学繊維補強なので、ワイヤーブレッドタイプの油圧ホース等と比較して軽量です。
- [強い]** ホース外面には耐摩耗性ゴムを使用しているため、安定した耐圧性能を長期間保ちます。
- [安全]** ホース外面にはラインが入っていますので、トラブルの原因となる「ねじれ」の発生を容易にします。

呼称	TP2"エアース	外面	耐摩耗性ゴム
内径×外径	50.8×64 (mm)	補強材	化学繊維
定尺	10m、20m	金具仕様	管用平行めねじ
使用圧力	0~25kg/cm ²		ユニオン(おすシート)
重量	約1.7kg/m	最小曲げ半径	400mm

Bit Exchange [ハンマー分解用製品]



ハンマー分解バンド

- 各ハンマーのサイズごとにご用意しております。ハンマーの種類、サイズをご指定ください。
- 兼用タイプもございます。
- 他社製ハンマー用も製作いたします。



TDHシリーズのハンマーは様々な現場で使用されています。

TDHシリーズのハンマーは様々なマシン及び特殊ビット(拡径ビット)との組み合わせにより、小口径から大口径、斜振り、ケーシングパイプの連行など多様なドリリングシステムを可能にしました。



TOYO PLANNING Co., Ltd.

東洋企画株式会社

〒812-0893
福岡県福岡市博多区那珂1-5-18
TEL:092-475-4757
FAX:092-475-4758

ホームページにもいろいろな情報を掲載しておりますので是非ご覧ください。

URL <http://www.toyoplan.co.jp>

E-mail info@toyoplan.co.jp

●当カタログの内容に関してご不明な点がございましたら、ご連絡なくお問い合わせください。

特約店

鉦研工業株式会社
東北支店

〒983-0833 宮城県仙台市宮城野区東仙台2-6-29

メイプルハウス

TEL:022-762-6075 FAX:022-257-257